

MILLIVOLTMETER RF 1000

FUNKTIONSBESCHREIBUNG

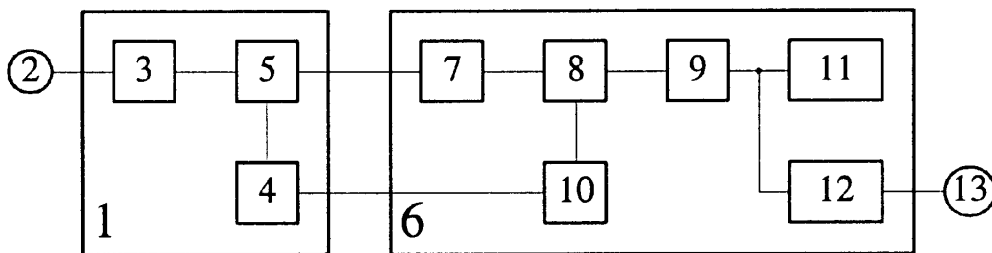
1. Kurzbeschreibung

Das Millivoltmeter RF1000 ist für die Messung hochfrequenter Spannungen und Pegel im Bereich von 1 mV bis 10 V [-47 bis +33 dBm) mit einem Grundfehler von 3 % konzipiert. Der Frequenzbereich erstreckt sich von 10 kHz bis 1 GHz. Ab 1,5 GHz kann das Gerät als Indikator verwendet werden. Das Meßgerät ist ein Zeigerinstrument mit zwei linearen Skalierungen zur Spannungsmessung und einer logarithmischen Skalierung zur Pegelbestimmung.

Über ein extern anschließbares Aufzeichnungs- bzw. Anzeigergerät können die Meßsignale parallel zur Anzeige verarbeitet bzw. angezeigt werden.

2. Aufbau und Funktionsbeschreibung

2.1. Blockschaltbild



- [1] Tastkopf:
- [2] Eingang des Millivoltmeters
- [3] Meßdetektor
- [4] Kompensationsdetektor
- [5] Summierglied

- [6] Meßinstrument:
- [7] Operationsverstärker
- [8] Oszillator
- [9] Spannungsdetektor
- [10] Spannungsteiler
- [11] Zeigerinstrument
- [12] Trennverstärker
- [13] Recorderausgang

Das Millivoltmeter benutzt zur Linearisierung des Maßstabes und zur Temperaturkompensation ein Paar identischer Detektoren [3] und [4], die sich im Tastkopf [1] befinden. Die am Eingang [2] anliegende hochfrequente (HF-) Spannung wird dem standardisierten HF-Detektor [3] zugeführt und gleichgerichtet. Der Kompensationsdetektor [4] richtet das vom Hilfsoszillator [8] erzeugte Signal gleich, welches über den umschaltbaren Spannungsteiler [10] zurückgeführt wird. Die Gleichspannungsausgänge der Detektoren [3] und [4] werden im Summierglied [5] verglichen. Die resultierende Spannung, die ein Maß für die Regelabweichung darstellt, wird im Operationsverstärker [7] verstärkt und steuert die Schwingungsamplituden des Hilfsoszillators [8]. Diese hochfrequenten Schwingungsamplituden werden von einem separaten Detektor verarbeitet und dem Anzeigeelement als niederfrequente Spannung zugeführt. Gleichzeitig liegt das analysierte Meßsignal über einen Trennverstärker [12] am Ausgang [13] an.

2.2. Funktionsbeschreibung der einzelnen Baugruppen

2.2.1. Meßsonde (1AF01599)

Der Tastkopf ist in einem separaten Gehäuse integriert und über ein 5-poliges Kabel mit dem Voltmeter verbunden. Er beinhaltet zwei parallel geschaltete Diodendetektoren, die das Eingangssignal dedektieren und die Temperaturkompensation durchführen. Die Ausgangsspannung der Detektoren wird um die Spannung, die an den Meßwiderständen abfällt, verringert. Die resultierende Spannung wird auf den regelbaren Eingangsverstärker gegeben.

2.2.2. Regelbarer Eingangsverstärker (1AF01596)

Das Kernstück des Eingangsverstärkers besteht aus dem Operationsverstärker N2, dessen Eingang mit einem RC-Glied (C3, R14) beschaltet ist. Die Kondensatoren C8-C12 garantieren in Verbindung mit dem Schalter S1C eine stabile Rückkopplungsschleife. Die gesamte Eingangsstufe hat eine eigene Masse, welche nur mit dem Meßsondengehäuse verbunden ist.

2.2.3. Trennstufe (1AF01596)

Dieser Schaltungsteil befindet sich zwischen dem Eingangsverstärker und dem 100 kHz-Oszillator. Die Trennstufe soll die unerwünschte Rückkopplung von HF-Signalen, die im 100 kHz-Oszillator entstehen, in die Eingangsstufe verhindern. Der Operationsverstärker (R37, R36, C13, V3, V4) regelt die HF-Signalamplituden gegen Null aus.

2.2.4. 100 kHz-Oszillator (1AF01596)

Der Oszillator besteht aus dem Transistor V5, der in Emitterschaltung arbeitet und induktiv rückgekoppelt ist. Die Oszillatorfrequenz wird durch die Bauelemente C18 und T1 bestimmt. Die Schwingungsamplitude wird mit der am Übertrager T1 abgegriffenen Spannung und der über den Transistor V4 eingespeisten Spannung festgelegt.

2.2.5. Meßbereichsteiler (1AF01596)

Die HF-Spannung wird über den Kondensator C20 dem umschaltbaren Widerstandsteiler (R17-R35) zugeführt. Das Teilungsverhältnis kann von 0 dB bis 60 dB eingestellt werden. Der Teiler stellt konstante Impedanzverhältnisse für den Oszillator bereit. Jedes Teilungsverhältnis (außer 0 dB) ist mit einem Trimmer einstellbar.

2.2.6. Detektor (1AF01596)

Das HF-Signal wird vom Oszillator direkt über den Kondensator C19 zur Diode V1 geführt. Die dedektierte Spannung passiert das RC-Filter (R1, C22) und speist das Zeigerinstrument M1. Der korrekte Zeigerausschlag kann mit dem Trimmer R9 eingestellt werden. Weiterhin wird das dedektierte Signal über einen Filter (R2, R3, R8, C23, C24) dem Ausgangsverstärker zugeführt.

2.2.7. Ausgangsverstärker (1AF01596)

Der nichtinvertierende Operationsverstärker kontrolliert den Gleichspannungspegel am Analogausgang. Die Verstärkung ist mit dem Trimmer R7 einstellbar. Der Verstärkerausgang ist durch die Bauelemente R6 und V2 gegen externe Spannungen geschützt.

3. Technische Daten

3.1. Allgemeines

Meßart:	Spannung (mV, V) Pegel (dBm)
Frequenzbereich:	10 kHz bis 1 GHz bis 1,5 GHz als Indikator
Eingangsspannung: Meßbereiche:	1 mV bis 10 V 10, 30, 100, 300 mV 1, 3, 10 V
Eingangspegel: Meßbereiche:	-47 dBm bis +33 dBm -30, -20, -10, 0, 10, 20, 30 dBm
Referenzpegel:	0 dBm $\hat{=}$ 1 mW (0,2236 V) an 50 Ω
Tastkopf Eingangsimpedanz:	$R_p > 80 \text{ k}\Omega$ bis 10 MHz $C_p = 2 \text{ pF}$
Temperaturkoeffizient:	0,3 % / K (0 - 50 $^{\circ}\text{C}$)

3.2. Spannungsmeßfehler mit Durchgangsadapter 50 Ω (N)

Frequenz	10 kHz	100 kHz	100 MHz	200 MHz	0,5 GHz	1 GHz
Genauigkeit	5 %	3 %	6 %	10 %	15 %	

(gültig für 20 bis 25 $^{\circ}\text{C}$)

3.3. Reflektionskoeffizient mit Durchgangsadapter 50 Ω (N)

Frequenz	10 kHz	10 MHz	200 MHz	0,5 GHz	1 GHz
Koeffizient	5 %	7 %	12 %	17 %	

(gültig für 20 bis 25 $^{\circ}\text{C}$)

3.4. Eingangsparameter

max. AC-Eingangsspannung:	$U_{ss} = 40 \text{ V}$
max. Eingangsspannung inkl. Gleichanteil:	$U_{-} + U_{ss} = 40 \text{ V}$
max. Spannungsdifferenz zwischen Schutzleiter und Meßerde:	$U = 42 \text{ V}$

3.5. Recorderausgang

max. Ausgangsspannung:	$U_{rec} = 1 \text{ V}$ (proportional der Meßspannung)
$(U_{Meß} = 1 \times U_{rec} \times U_{Bereich}$ für 10 mV-, 100 mV-, 1 V-, 10 V-Meßbereich)	
$(U_{Meß} = 3,16/3 \times U_{rec} \times U_{Bereich}$ für 30 mV-, 300 mV-, 3 V-Meßbereich)	
Lastwiderstand:	$R_L \geq 5 \text{ K}\Omega$
Ausgangsbuchse:	5-polige Diodenbuchse
Kontaktbelegung:	1 - U_{rec} 2 - Schirm 3 - Signalmasse

Bemerkung: Der Ausgangsspannungsfehler ist identisch dem Fehler der Meßspannung.

3.6. Umweltbedingungen

Nenntemperatur:	23 °C
Betriebstemperatur:	0 bis +50 °C
Relative Luftfeuchtigkeit:	40 bis 80 %
Luftdruck:	86 bis 106 kPa
Betriebsstellung:	waagrecht oder um $\pm 15^\circ$ geneigt
Betriebsspannung:	sinusförmige Wechselspannung (Klirrfaktor < 5 %) 110 / 220 V $\pm 10\%$ (intern umschaltbar) 50 bis 60 Hz ($\pm 5\%$)
Leistungsaufnahme:	3 VA
Sicherungen:	T 80 mA / 250 V (220 V~) T 80 mA / 250 V (110 V~)
Schutzklasse:	1, gemäß IEC 348, entspricht DIN VDE 0411 Teil 1 E81
Entstörung:	Vfg 1046 / 1984, VDE 0871 Kategorie B
Einlaufzeit:	5 min
Abmessungen (B \times H \times T):	225 mm \times 85 mm \times 200 mm
Abmessung der Verpackung:	310 mm \times 110 mm \times 265 mm
Masse des Meßgerätes:	ca. 1,8 kg
Masse inkl. Verpackung und Zubehör:	2,5 kg



3.7. Umstellung der Betriebsspannung 220V~/ 110V~

1. Gerät von Netzspannung trennen.
2. Obere Abdeck-Kappen entfernen und darunter befindliche Schrauben lösen (siehe Demontage des Gerätes).
3. Auf Hauptleiterplatte befindlichen Spannungsumschalter (Schiebeschalter) auf Anzeige "120" schalten.
4. Sicherungsabdeckung am Kaltgerätestecker entfernen und Sicherung gegen mitgelieferte Sicherung für 110 V tauschen. Abdeck-Kappe wieder befestigen. Mitgelieferte Sticker zur Kennzeichnung der 110 V-Umstellung auf Typenschild aufkleben.

MILLIVOLTMETER RF 1000

Description of Function

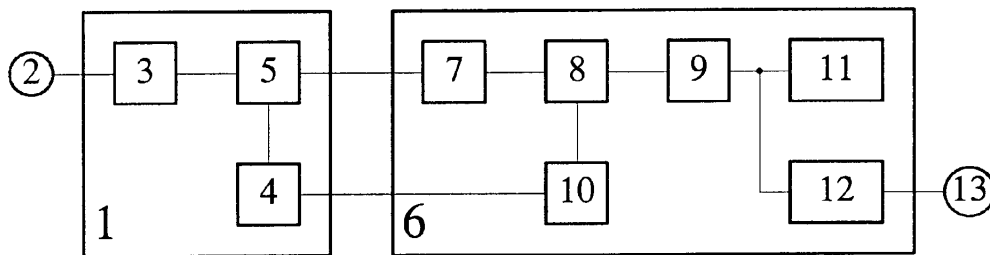
1. Brief Description

The millivoltmeter RF 1000 has been designed for the measurement of high frequency voltages and levels within the range of 1 mV to 10 V (-47 to +33 dBm) with a basic error of 3 %. The frequency range is 10 kHz to 1 GHz. The instrument can be used as indicator for up to 1.5 GHz. The measuring instrument is an indicating instrument with two linear scales for voltage measurement and one logarithmic scale for indicating the level..

The measuring signals can be processed or displayed via an external attachable recorder or indicator simultaneously to the display at the instrument.

2. Set-up and Functional Description

2.1. Block Diagram



- [1] Probe:
- [2] Input of millivoltmeter
- [3] measuring detector
- [4] compensating detector
- [5] summing component

- [6] Measuring instrument:
- [7] operation amplifier
- [8] oscillator
- [9] voltage detector
- [10] voltage divider
- [11] indicator
- [12] buffer amplifier
- [13] recorder output

The millivoltmeter utilizes a pair of identical detectors [3] and [4] being located in the probe [1] for linearizing the measuring scale and for temperature compensation. The high frequency (RF) voltage supplied at the input [2] is led to the standardized RF detector [3] and is rectified. The compensating detector [4] rectifies the signal generated by the auxiliary oscillator [8] which then is led back via the switchable voltage divider [10]. The d.c. voltage outputs of the detectors [3] and [4] are compared in the summing component [5]. The voltage resulting from this and representing a measure for the deviation from the rule is amplified by the operation amplifier [7] and controls the oscillation amplitudes of the auxiliary oscillator [8]. These high frequency oscillation amplitudes are processed by a separate detector and are led to the indicator as low frequency voltage. At the same time the analyzed measuring signal is led to the output via the buffer amplifier.

2.2. Functional Description of Individual Components

2.2.1 Measuring Probe (1AF01599)

The measuring probe is integrated in a separate case and is connected to the voltmeter by a five-pole cable. It contains two diode detectors in parallel connection detecting the input signal and compensating the temperature. The output voltage is reduced by the voltage dropped at the measuring resistors. The resulting voltage is led onto the adjustable input amplifier.

2.2.2. Adjustable Input Amplifier (1AF01596)

The core of the input amplifier consists of the operation amplifier N2 its input being connected with a RC element (C3, R14). The capacitors C8-C12 together with the switch S1C guarantee a stable feedback loop. The whole input unit has its own ground potential which is only connected to the case of the measuring probe.

2.2.3. Separating Stage (1AF01596)

This circuit part is located between the input amplifier and the 100 kHz - oscillator. The separating stage shall prevent the undesired feedback of RF signals created in the oscillator into the input stage. The operation amplifier (R37, R36, C13, V3, V4) adjusts the RF signal amplitudes toward zero.

2.2. 100 kHz - Oscillator (1AF01596)

The oscillator consists of the transistor V5 working in emitter stage and being inductively feedbacked. The oscillator frequency is specified by the components C18 and T1. The oscillation amplitude is determined by the voltage tapped at the transmitter T1 and the voltage fed via the transistor V4.

2.2.5. Measuring Range Divider (1AF01596)

The RF voltage is led via the capacitor V20 onto the switchable resistance divider (R17-R35). The divider ratio can be set from 0 dB to 60 dB. The divider provides constant impedance conditions for the oscillator. Every divider ratio (except 0 dB) is adjustable with a trimmer.

2.2.6. Detector (1AF01596)

The RF signal directly is led from the oscillator via the capacitor C19 onto the diode V1. The detected voltage passes the RC filter (R1, C22) and feeds the meter M1. The correct meter deflection is adjusted by the trimmer R9.

Further on, the detected signal is led via a filter (R2, R3, R8, C23, C24) to the output amplifier.

2.2.7. Output Amplifier (1AF01596)

The non-inverted operation amplifier controls the d.c. voltage level at the analogous output. The amplification is adjustable with the trimmer R7. The amplifier output is protected against external voltages by the components R6 and V2.

3. Technical Data

3.1. General Data

Measured variables:	voltage (mV, V) level (dBm)
Frequency range:	10 kHz to 1 GHz up to 1.5 GHz as indicator
Input voltage:	1 mV to 10 V
Measuring ranges:	10, 30, 100, 300 mV 1, 3, 10 V
Input level:	-47 to +33 dBm
Measuring ranges:	-30, -20, -10, 0, 10, 20, 30 dBm
Reference level:	0 dBm $\hat{=}$ 1 mW (0.2236 V) at 50 Ω
Probe	
Input impedance:	$R_p > 80 \text{ k}\Omega$ up to 10 MHz $C_p = 2 \text{ pF}$
Temperature coefficient:	0.3 % / K (0 - 50 $^{\circ}\text{C}$)

3.2. Voltage Measuring Error with Transit Adapter 50 Ω (N)

Frequency	10 kHz	100 kHz	100 MHz	200 MHz	0.5 GHz	1 GHz
Accuracy	5 %	3 %	6 %	10 %	15 %	

(valid for 20 to 25 $^{\circ}\text{C}$)

3.3. Reflection Coefficient with Transit Adapter 50 Ω (N)

Frequency	10 kHz	10 MHz	200 MHz	0.5 GHz	1 GHz
Coefficient	5 %	7 %	12 %	17 %	

(valid for 20 to 25 $^{\circ}\text{C}$)

3.4. Input Parameter

Max. a.c. input voltage:	$U_{pp} = 40 \text{ V}$
Max. input voltage incl. d.c. voltage component:	$U_{\text{=}} + U_{pp} = 40 \text{ V}$
Max. voltage difference between protective wire and measuring ground:	$U = 42 \text{ V}$

3.5. Recorder Output

Max. output voltage:	$U_{\text{rec}} = 1 \text{ V}$ (proportional to the measured voltage)
	($U_{\text{meas}} = 1 \times U_{\text{rec}} \times U_{\text{range}}$ for 10 mV-, 100 mV-, 1 V-, 10 V-measuring range)
	($U_{\text{meas}} = 3.16/3 \times U_{\text{rec}} \times U_{\text{range}}$ for 30 mV-, 300 mV-, 3 V-measuring range)
Load resistance:	$R_L \geq 5 \text{ K}\Omega$
Output connector:	5-pole diode socket
Reservation of plug connections:	1 - U_{rec} 2 - screen 3 - signal ground

Note: The output voltage error is identical to that of the measuring voltage.

3.6. Environmental Conditions

Rated temperature:	23 °C
Operating temperature:	0 to +50 °C
Relative humidity:	40 % to 80 %
Atmospheric pressure:	86 to 106 kPa
Operating position:	horizontal or inclined by $\pm 15^\circ$
Operating voltage:	sinusoidal alternating voltage (distortion factor < 5 %) 110 / 220 V ± 10 % (internal switchable) 50 to 60 Hz (± 5 %)
Power input:	3 VA
Fuses:	T 80 mA / 250 V (220 V~) T 80 mA / 250 V (110 V~)
Safety class:	1, according to IEC 348; corresponds to DIN VDE 0411 part 1 E81
Radio interference suppression:	Vfg 1046 / 1984, VDE 0871 category B
Warm-up time:	5 min
Dimensions (L \times H \times D):	225 mm \times 85 mm \times 200 mm
Dimensions of packing:	310 mm \times 110 mm \times 265 mm
Weight:	about 1.8 kg
Weight incl. packing and accessories:	2.5 kg



3.7. Switch-over of Operating Voltage 220 V~/ 110 V~

1. Disconnect the instrument from mains.
2. Remove upper caps and loosen the screws below (see disassembly of the instrument).
3. Switch the voltage change-over button (slide switch) located on the voltmeter board to the indication "120".
4. Remove safety cover at the mains plug and replace the fuse by the fuse for 110 V supplied with the instrument. Reassemble the upper cover. Put the sticker supplied with the instrument for marking the switch-over to 110 V onto the type label.

MILLIVOLTMETER RF 1000

MECHANISCHER AUFBAU

1. Mechanischer Aufbau

Das Millivoltmeter ist in ein Gehäuse eingebaut, das sich aus einem U-förmigen Ober- und Unterteil aus Kunststoff und einer Front- und Rückfrontplatte aus Metall zusammensetzt. Hinter der Frontplatte befindet sich eine weitere Metallplatte zur Montage der Frontelemente. Das Oberteil ist mit vier Schrauben, die unter Abdeckkappen verborgen sind, mit dem Unterteil verbunden. An dem vorderen und hinteren Teil der Gehäuseschalen befinden sich Nuten, in der die Front- und Rückfrontplatte eingelassen sind.

Die Hauptplatine ist mit sieben Schrauben am Unterteil befestigt. Bis auf die Stromversorgung sind die elektronischen Komponenten durch ein Blechgehäuse gegen elektrische Störeinflüsse geschützt.

1.1. Demontage des Gerätes



Vor der Demontage ist der Netzstecker vom Stromversorgungsnetz zu trennen !

- Entferne die vier Abdeckkappen des Gehäuseoberteils und löse die vier Schrauben.
- Nimm das Oberteil vom restlichen Gehäuse.
- Entferne den Blechdeckel der elektrischen Abschirmung.
- Entferne die Drehknöpfe an der Frontplatte.
- Löse die vier Schrauben der Voltmeter-Platine 1AF 015 96.
- Löte die LED "ON/OFF" und die elektrischen Zuleitungen ab.
- Entferne die Voltmeter-Platine.
- Löte die restlichen Verbindungen zwischen der Hauptplatine und den an der Rückfront befindlichen Elementen ab und entferne die Rückfront.
- Löse die sieben Schrauben, mit der die Hauptplatine an dem Gehäuseunterteil befestigt ist.
- Entferne die Hauptplatine mit der Front- und Montageplatte.

1.2. Montage des Gerätes

Die Montage des Millivoltmeters erfolgt in umgekehrter Reihenfolge wie die Demontage.

MILLIVOLTMETER RF 1000

Mechanical Structure

1. Mechanical Structure

The millivoltmeter is built in a case consisting of a u-shaped upper and lower part made of plastic being metallized inside and a front and rear plate made of metal. There is another metal plate behind the front plate for the assembly of the front element.

The upper part is connected to the lower part by four screws hidden under caps. There are slots on the front and rear part of the case shell where the front and rear plates are imbedded.

The motherboard is fixed to the lower part by seven screws. Despite the power supply, the electronic components are protected against electric disturbances by a sheet metal case.

1.1. Disassembly of the Instrument



Before disassembling remove the mains plug from mains !

- Remove the four caps at the upper part of the case and loosen the four screws.
- Take off the upper part from the rest of the case.
- Remove the metal cover of the electric shielding.
- Loosen the four screws of the voltmeter board 1AF01596.
- Unsolder the LED "ON/OFF" and the electric supply leads.
- Remove the voltmeter board.
- Unsolder the remaining connections between the motherboard and the elements located at the rear side and remove the rear panel.
- Loosen the seven screws the motherboard is fixed with to the lower case part.
- Remove the motherboard with the front and assembly plate.

1.2. Assembly of the Instrument

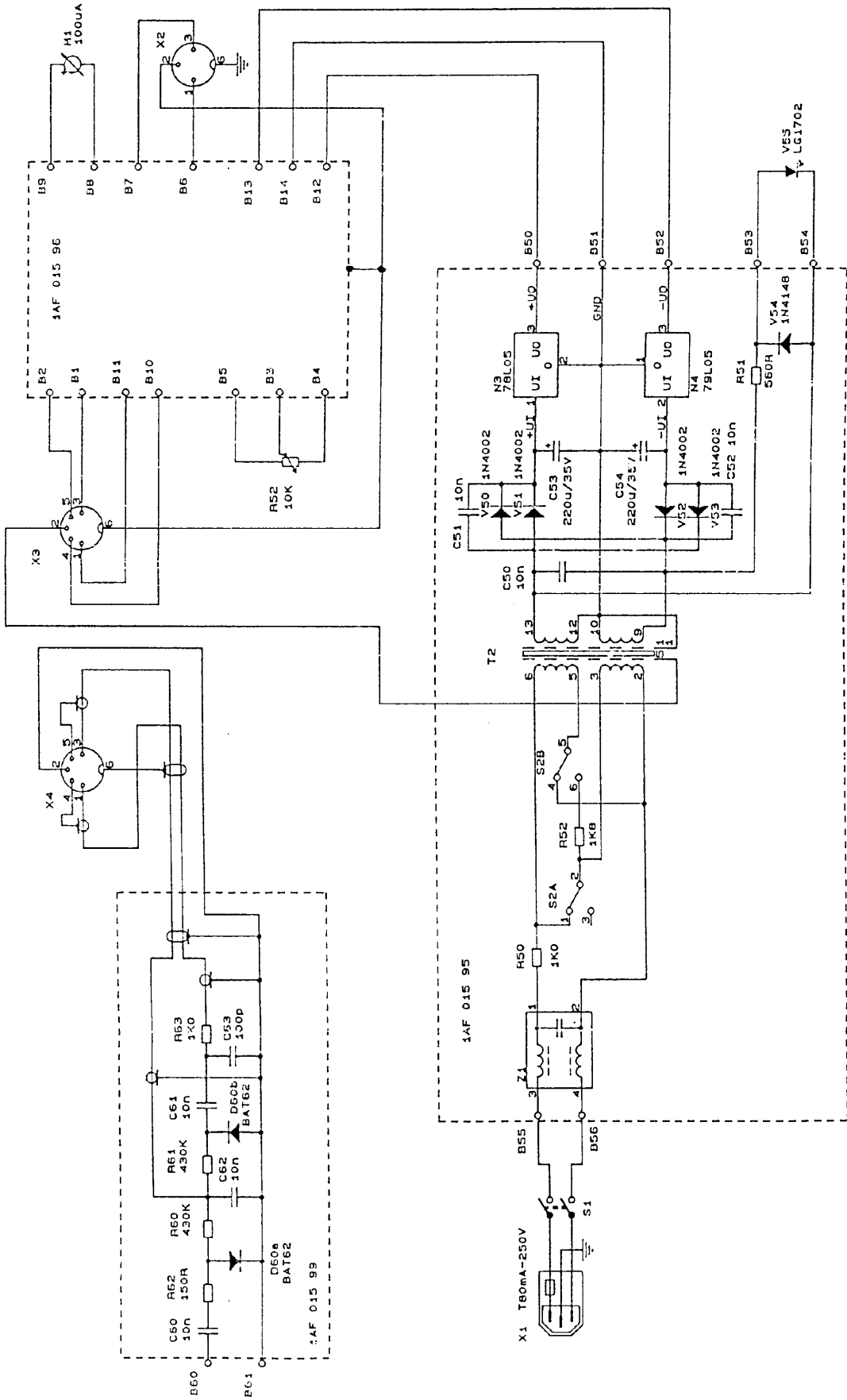
The millivoltmeter is assembled in the reverse order as the disassembly.

MILLIVOLTMETER RF 1000

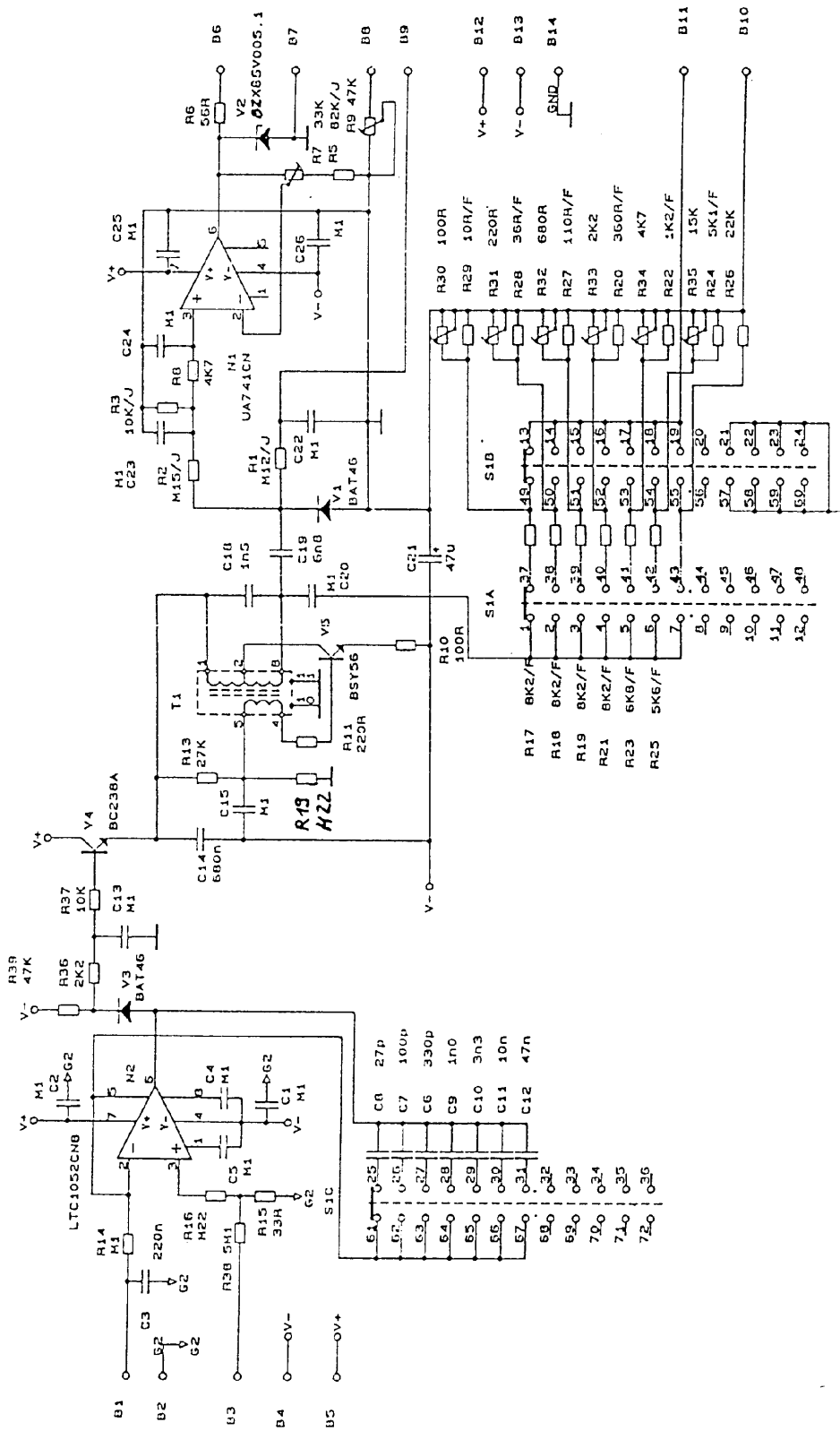
SCHALTBILDER UND BESTÜCKUNGSPLÄNE

1. Stromlaufpläne

1.1. Meßsonde und Stromversorgung

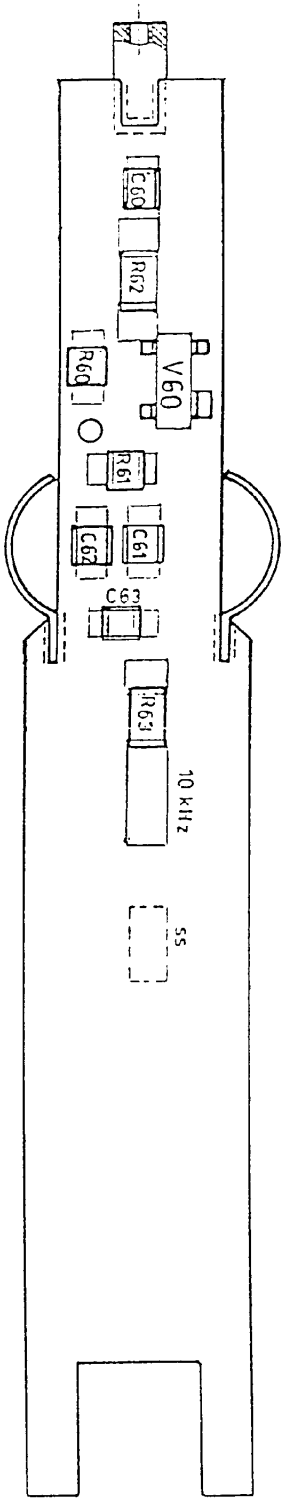


1.2. Voltmeter (1AF01596)

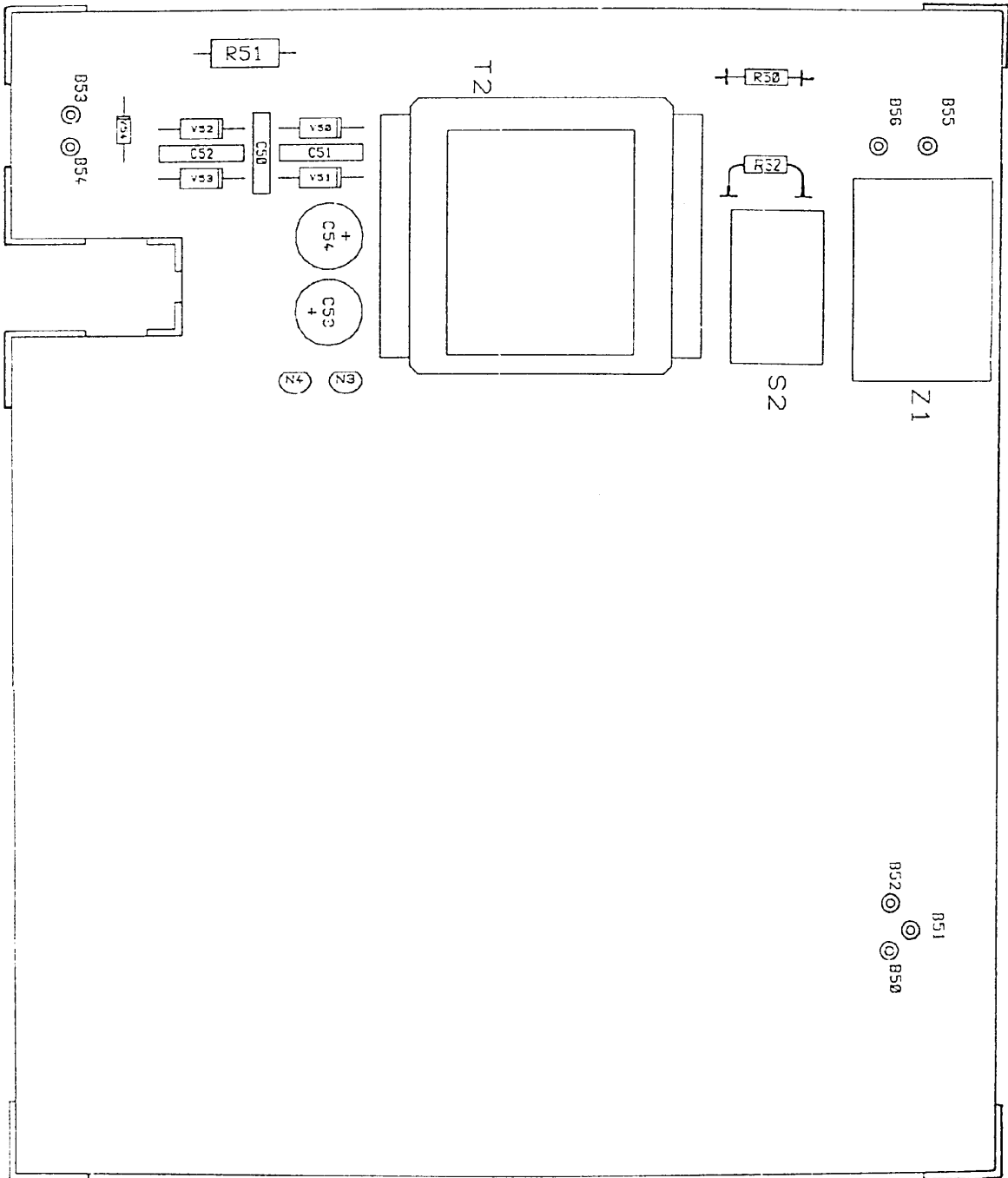


2. Bestückungspläne

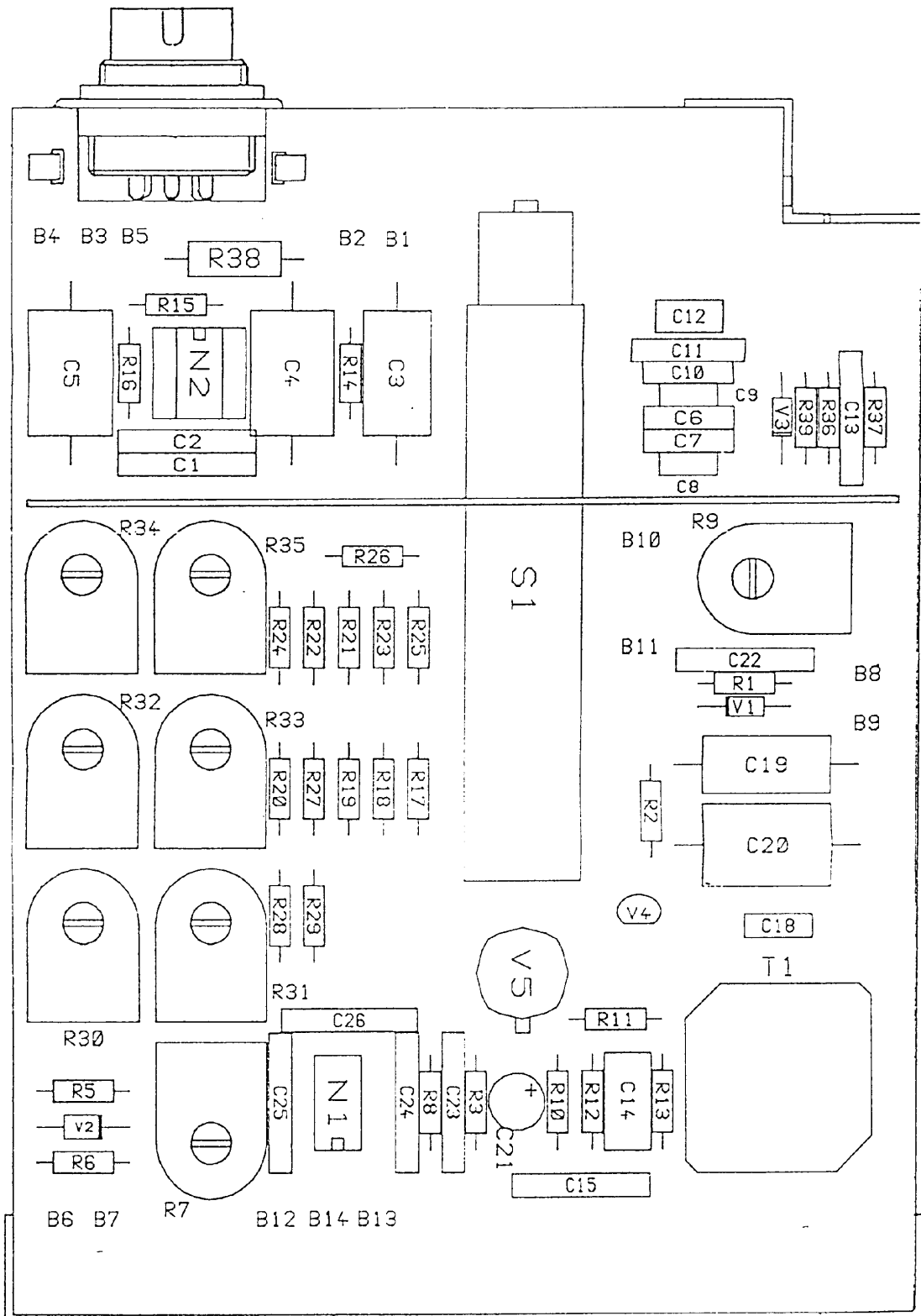
2.1. Meßsonde-Platine (1AF01599)



2.2. Stromversorgungs-Platine (1AF01595)



2.3. Voltmeter-Platine (1AF01596)

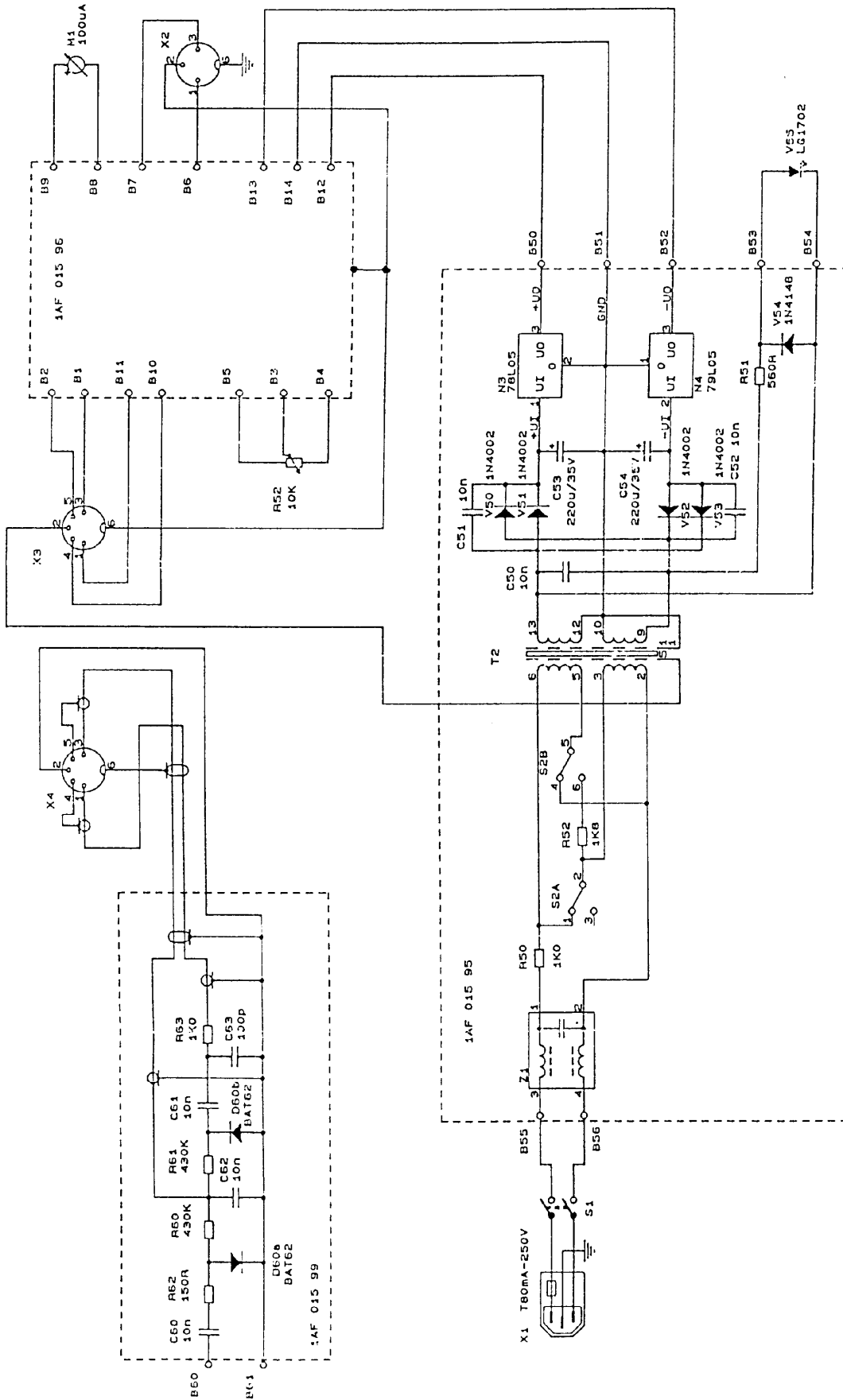


MILLIVOLTMETER RF 1000

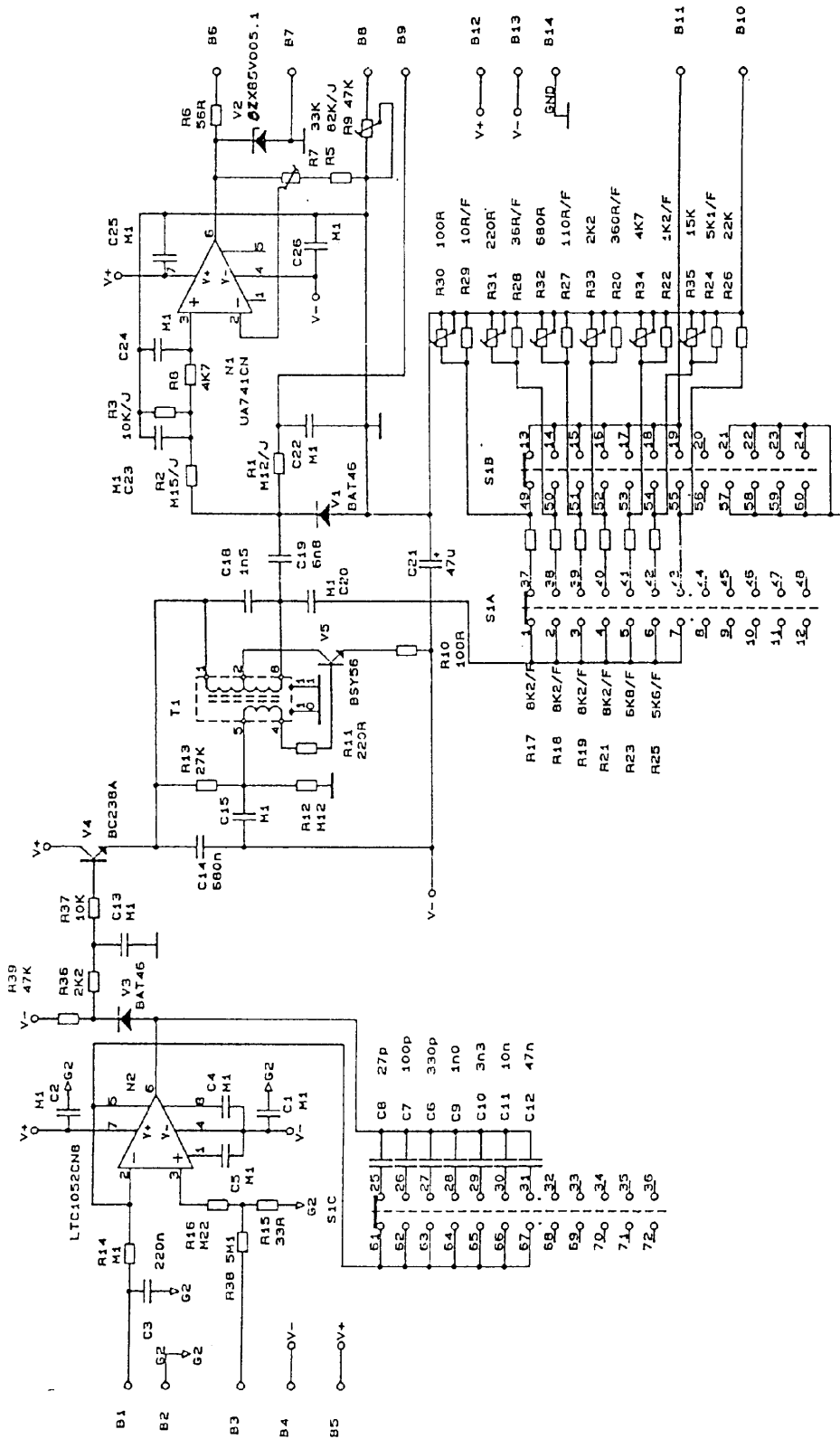
Circuit Diagrams and Layouts

1. Circuit Diagrams

1.1. Measuring Probe and Power Supply

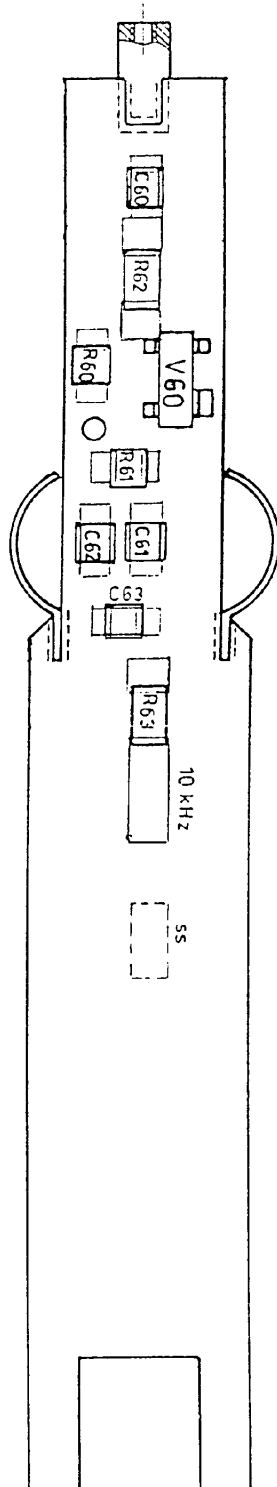


1.2. Voltmeter (1AF01596)

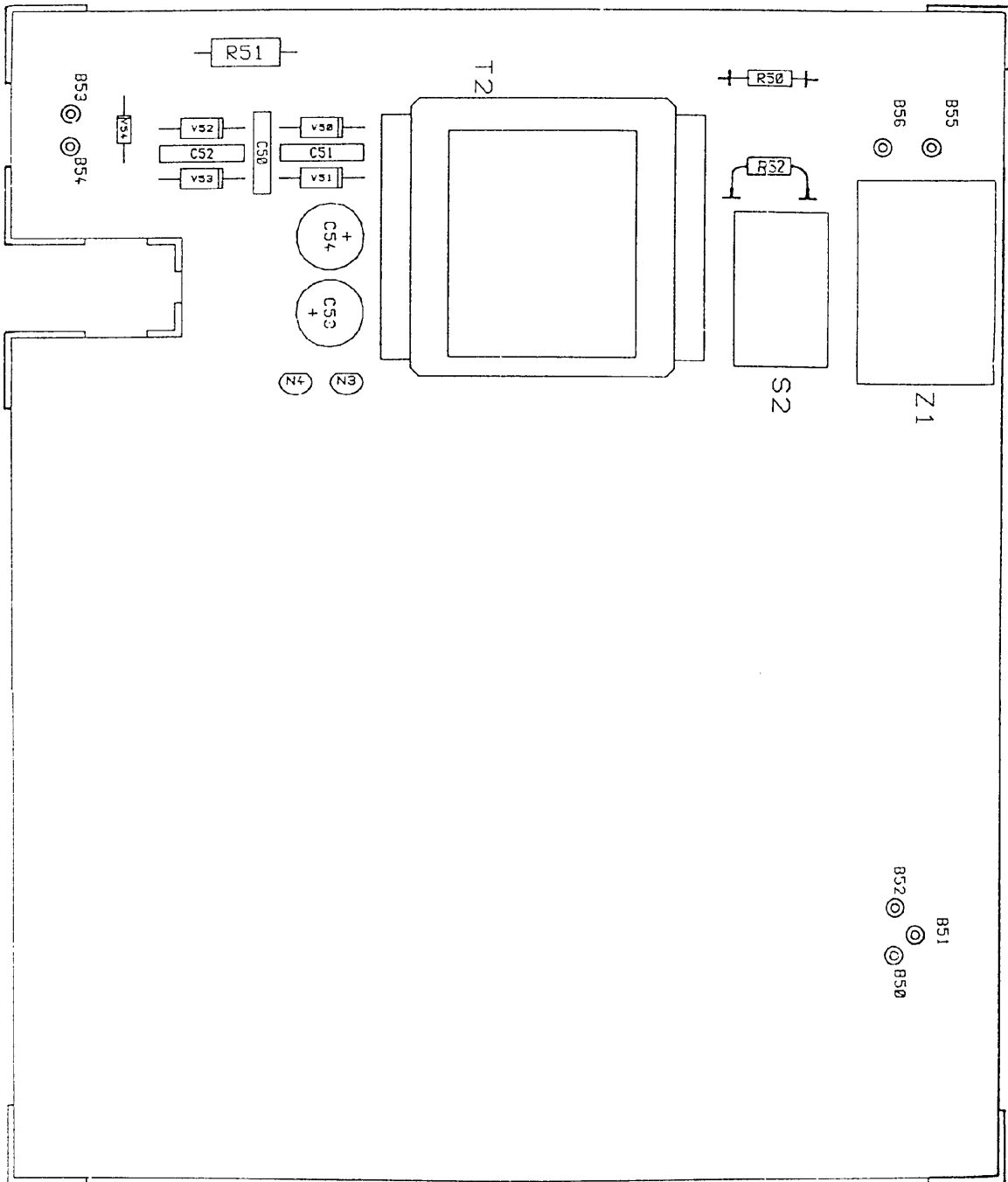


2. Layouts

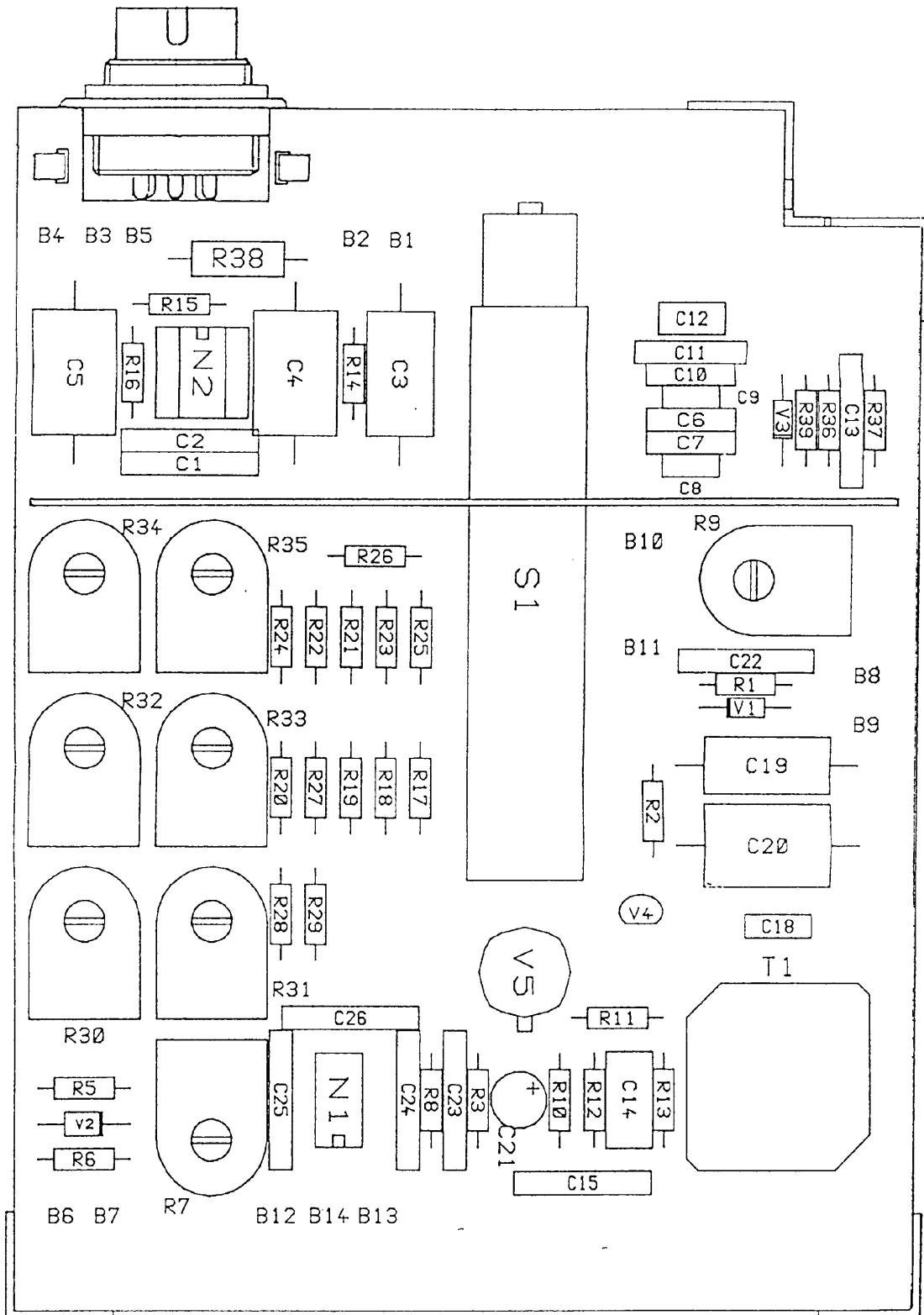
2.1. Measuring Probe Board (1AF01599)



2.2. Power Supply Board (1AF01595)



2.3. Voltmeter Board (1AF01596)



MILLIVOLTMETER RF 1000

JUSTIERANLEITUNG

1. Liste der Meßgeräte und Gerätschaften

- (1) Universalmeßgerät, z.B. Grundig, DM 60
- (2) Universalzähler, z.B. Grundig, UZ 2400
- (3) Oszilloskop, z.B. Grundig, MO 20
- (4) passiver Teilertastkopf "1:10", z.B. Grundig, TK 11A
- (5) Generator: Frequenzbereich 1 kHz-10 MHz, Ausgangsspannung 1 mV-10 V, Klirrfaktor max. 3 %
- (6) Lastwiderstand - Meßhilfsmittel, symmetrischer Lastwiderstand für Gleichstrom, gebildet mit zwei Widerständen SMA 0207 - 680 Ohm, parallel mit Kondensatoren 100 nF/ 42 V für Last-Test des Netzteiles
- (7) Durchgangs-Abschlußwiderstand mit 75 Ohm, BNC-female, BNC-male, Frequenzbereich 0-500 MHz
- (8) HF-Voltmeter, z.B. Grundig, RF 1000

2. Liste der einstellbaren Bauelemente (BE)

Einstellbares BE (1AF01596)	Einstellmöglichkeit	Meßbereich
R9 R7	} Grundeinstellung von Instrument und Spannung am Analogausgang Abgleich der Teilungsverhältnisse: 10 dB 20 dB 30 dB 40 dB 50 dB 60 dB	U = 10 V U = 10 V
R35		U = 3 V
R34		U = 1 V
R33		U = 0,3 V
R32		U = 0,1 V
R31		U = 30 mV
R30		U = 10 V

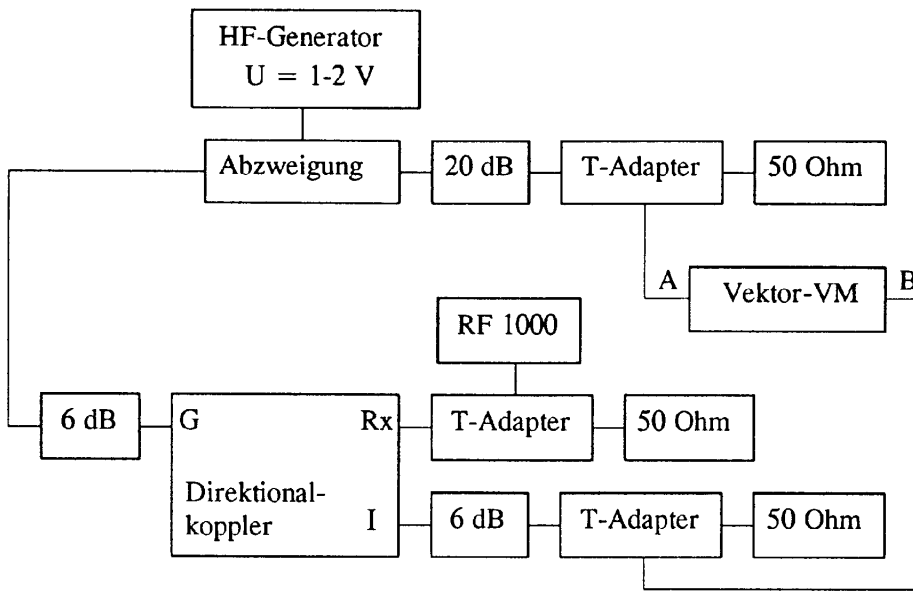
3. Messung der Meßsonden-Impedanz

Führe der Meßsonde ein Meßsignal zu und überprüfe mit dem HF-Impedanzmesser die Eingangparameter.

Meßsignal	Eingangparameter
$U \leq 1$ $f = 10 \text{ kHz}$	$R > 75 \text{ k}\Omega$ $C < 2,5 \text{ pF}$

4. Messung des Reflektionskoeffizienten des T-Adapters

Der Reflektionskoeffizient sollte mit folgender Meßanordnung gemessen werden:



Vor der Messung muß der 50 Ω -Widerstand, der am T-Adapter des RF1000 angeschlossen ist, auf einen Reflektionskoeffizienten von 0,005 bei einer Testfrequenz von 1 GHz überprüft werden. Der Direktionalkoppler muß eine Dämpfung von 46 dB bei einer Frequenz von 500 MHz haben. Der Test der Meßanordnung darf nur nach Entfernung des T-Adapters, der mit dem RF 1000 verbunden ist, erfolgen. Der so ermittelte Reflektionskoeffizient entspricht der Meßunsicherheit.

Meßablauf

- Stelle die entsprechende Frequenz am HF-Generator ein.
- Erhöhe die Generatorspannung so, daß am A-Kanal des Vektorvoltmeters mindestens eine Eingangsspannung $U = 50 \text{ mV}$ anliegt.
- Unterbreche die Rx-Verbindung im Direktionalkoppler (Entfernung des T-Adapters mit RF 1000).
- Messe die Spannung U_1 über den Kanal B des Vektorvoltmeters.
- Stelle wieder die Rx-Verbindung im Direktionalkoppler gemäß der Meßanordnung her.
- Messe die Spannung U_2 über den Kanal B des Vektorvoltmeters.
- Bewerte das Verhältnis U_2/U_1 als Maß für den Reflektionkoeffizienten.
- Vergleiche das Ergebnis mit folgender Vorgabe:

Testfrequenz [MHz]	maximale Abweichung von $U_2 / U_1 = 1$
10	5 %
200	7 %
500	12 %
1000	17 %

5. Mechanischer Nullpunktgleich

Der Abgleich wird bei ausgeschaltetem Gerät durchgeführt. Stelle durch das Drehen der Justierschraube den Zeiger auf die "0"-Marke des Instrumentes.

6. Test des Nullpunkts des Analogausgangs

- Wähle den 10 mV-Meßbereich aus und drehe das Potentiometer "ZERO" auf Linksanschlag.
- Schließe über die Meßsonde den Geräteeingang kurz (oder durch Einfügen des T-Adapters, der mit einem Lastwiderstand $R = 50 \Omega$ beschalten ist). Die am Analogausgang gemessene Spannung muß kleiner als 4 mV sein.

7. Elektrischer Nullpunktgleich

- Schließe über die Meßsonde den Geräteeingang kurz (oder durch Einfügen des T-Adapters, der mit einem Lastwiderstand $R = 50 \Omega$ beschaltet ist).
- Wähle den 10 mV-Meßbereich aus und drehe das Potentiometer "ZERO" auf Rechtsanschlag. Der Ausschlag des Zeigers sollte sich zwischen 1,5 mV und 2 mV befinden.
- Drehe das Potentiometer auf Linksanschlag. Der Zeiger des Instruments muß sich zur "0"-Marke hinbewegen.
- Bringe den Zeiger mit Hilfe des Potentiometers "ZERO" auf die elektrische Nullmarke (rote Markierung). In dieser Position muß der Zeiger in Ruhe bleiben.
- Drehe das Potentiometer "ZERO" auf Rechtsanschlag und aktiviere die einzelnen Meßbereiche von 10 mV bis 10 V. Nach jedem Schaltvorgang vom 10 mV- bis zum 100 mV-Meßbereich muß der Zeiger um 1,5 mV bis 2,0 mV abfallen. Ab dem 300 mV-Meßbereich bleibt die Zeigerposition unverändert.

8. Test des 100 kHz-Übersprechens

- Stelle den 10 mV-Meßbereich ein.
- Führe dem Eingang die Spannung $U = 10 \text{ mV}$, $f = 100 \text{ kHz}$ zu.
- Ändere die Spannung schrittweise und langsam zwischen 0 und 10 mV und umgekehrt. Der Instrumentenzeiger muß den Änderungen ohne Überschwinger folgen.
- Überprüfe mit einem Oszilloskop die Betriebsspannungszuleitungen $\pm 5 \text{ V}$ (B5-GND, B4-GND) auf Wechselspannungsanteile ($U_{ss} < 10 \text{ mV}$ gefordert).

9. Meßbereichskalibrierung

- Schließe die Meßsonde an die Kalibrierspannungsquelle. Der Analogausgang wird mit einem Digitalvoltmeter verbunden.
- Führe vor dem Start einen elektrischen Nullpunktgleich durch. Da sich in Abhängigkeit der Meßspannungen typische Meßfehler ergeben, ist es vorteilhaft, den Zeigerausschlag um 1,2 % zu erhöhen.

- Die Kalibrierung wird folgendermaßen durchgeführt:

9.1. Einstellung des Anzeigeelements

Kalibrierungsspannung	Meßbereich	Analog-Ausgangsspannung	einstellbares BE (1AF01596)
9,000 V	10 V	0,900 V \pm 0,14 V	R9
2,846 V	10 V	0,285 V \pm 0,14 V	R9

9.2. Einstellung der Analogausgangsspannung

Kalibrierungsspannung	Meßbereich	Analog-Ausgangsspannung	einstellbares BE (1AF01596)
9,000 V	10 V	0,900 V \pm 0,14 mV	R7
2,846 V	10 V	0,285 V \pm 0,14 mV	R7

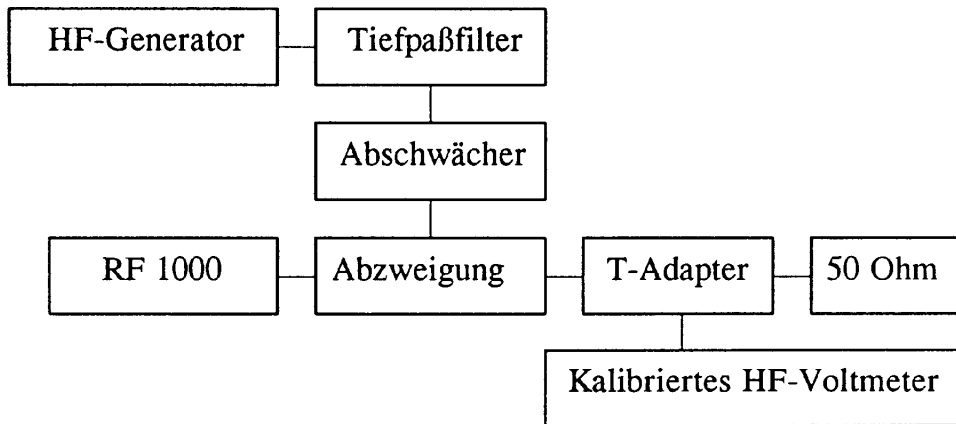
9.3. Einstellung der einzelnen Meßbereiche

Kalibrierungsspannung	Meßbereich	Analog-Ausgangsspannung	einstellbares BE (1AF01596)
2,8460 V	3 V	0,900 V	R35
0,9000 V	3 V	0,285 V	R35
0,9000 V	1 V	0,900 V	R34
0,2864 V	1 V	0,285 V	R34
0,2864 V	0,3 V	0,900 V	R33
90,00 mV	0,3 V	0,285 V	R33
90,00 mV	0,1 V	0,900 V	R32
28,46 mV	0,1 V	0,285 V	R32
28,46 mV	30 mV	0,900 V	R31
9,000 mV	30 mV	0,285 V	R31
9,000 mV	10 V	0,900 V	R30
2,846 mV	10 V	0,285 V	R30

Die Spannungswerte dürfen maximal bei den Meßbereichen um \pm 1,4 % und bei den Analogausgangsspannungen um \pm 1,4 mV abweichen.

10. Messung der Frequenzgangcharakteristik

- Überprüfe die Instrumentabweichung mit einer Kalibrierspannung $U = 2,84 \text{ V}$, $f = 10 \text{ kHz}$.
- Stelle das Gerät auf den 3 V-Meßbereich. Die zulässige Abweichung des Instruments darf 3 % nicht überschreiten.
- Überprüfe die Instrumentabweichung bei 200, 500 und 1000 MHz mit der folgenden Meßschaltung:



Meßablauf:

- Stelle eine Dämpfung von 6 dB am Abschwächer ein.
- Stelle die erforderliche Frequenz am HF-Generator ein und schalte das entsprechenden Tiefpaßfilter in die Signalleitung.
- Regle die Ausgangsspannung des HF-Generators solange, bis sich der Wert $U = 0,9 \text{ V}$ am Voltmeter der Kalibriereinheit einstellt.
- Stelle eine Dämpfung von 125 dB am Abschwächer ein.
- Regle das RF 1000 und das angeschlossene Voltmeter solange nach, bis die Anzeigen wieder auf dem Wert "0" sind.
- Stelle wieder die Dämpfung von 6 dB am Abschwächer ein.
- Lese den Anzeigewert des RF 1000 und vergleiche ihn mit den folgenden Sollwerten:

Testfrequenzen f	zulässige Abweichungen vom Skalenendwert in Prozent
200 MHz	6 %
500 MHz	10 %
1000 MHz	15 %

MILLIVOLTMETER RF 1000

Adjustment Instruction

1. List of Measuring Instruments and Tools

- (1) Universal measuring instrument, e.g. Grundig, DM 60
- (2) Universal counter, e.g. Grundig, UZ 2400
- (3) 20 MHz-Oscilloscope, e.g. Grundig, MO 20
- (4) Measuring probe with divider "1:10", e.g. Grundig, TK 11A
- (5) Generator: frequency range 1 kHz to 10 MHz, output voltage 1 mV to 10 V, distortion factor max. 3%
- (6) Load resistor measuring device, symmetric load resistor for direct current formed by two resistors $R = 680 \text{ Ohm}$, in parallel with two capacitors $C = 100 \text{ nF}$ / 42 V for the load test of the power pack
- (7) Transit-end- resistor with $75 \text{ } \Omega$, BNC-female, BNC-male, frequency range 0-500 MHz
- (8) RF-voltmeter, e.g. Grundig, RF 1000

2. List of Adjustable Components

Adjustable components (1AF01596)	Settings	Measuring range
R9 R7	} Settings of instrument and voltage at the analogous output Adjustment of divider ratio:	U = 10 V U = 10 V
R35		U = 3 V
R34	} 10 dB	U = 1 V
R33		U = 0.3 V
R32		U = 0.1 V
R31		U = 30 mV
R30		U = 10 V

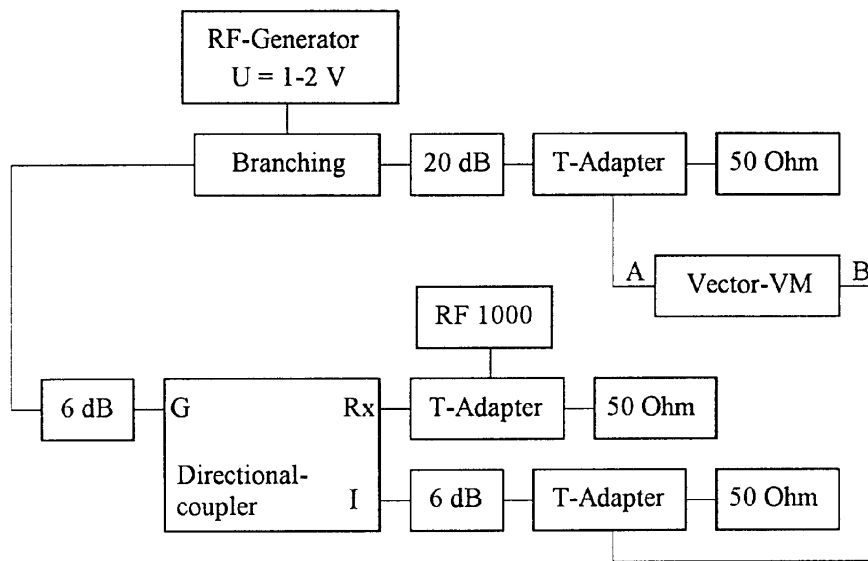
3. Measuring the Impedance of the Measuring Probe

Lead a measuring signal onto the measuring probe and check the input parameters with the RF impedancemeter.

Measuring signal	Input parameter
$U \leq 1$ $f = 10 \text{ kHz}$	$R > 75 \text{ k}\Omega$ $C < 2.5 \text{ pF}$

4. Measuring the Reflection Coefficient of the T-Adapter

The reflection coefficient should be measured with the following measuring layout:



Before measuring the 50- Ω -resistor connected to the T-Adapter of the RF 1000 has to be checked regarding a reflection coefficient of 0,005 at a test frequency of 1 GHz. The directional coupler has to have a attenuation of 46 dB at a frequency of 500 MHz. The measuring layout may only be tested after removing the T-Adapter which is connected to the RF 1000. The reflection coefficient determined this way corresponds to the uncertainty of measurements.

Measuring Procedure:

- Set the necessary frequency on the RF generator.
- Increase the generator voltage so that an input voltage of at least $U = 50 \text{ mV}$ is supplied at channel A of the vectorvoltmeter.
- Disconnect the Rx-connection in the directional coupler (removal of the T-Adapter with RF 1000).
- Measure the voltage U_1 via channel B of the vectorvoltmeter.
- Reconnect the Rx-connection in the directional coupler according to the measuring layout.
- Measure the voltage U_2 via channel B of the vectorvoltmeter.
- Evaluate the ratio U_2/U_1 as measure for the reflection coefficient.
- Compare the result with the following given values:

Test frequency [MHz]	Maximum deviation from $U_2 / U_1 = 1$
10	5 %
200	7 %
500	12 %
1000	17 %

5. Mechanical Zero Adjustment

The adjustment is made in switched-off mode of the instrument. Set the pointer to the "0" mark of the instrument by turning the adjustment screw.

6. Test of the Zero Point at Analogous Output

- Select the measuring range 10 mV and turn the potentiometer "ZERO" to the left stop.
- Short-circuit the instrument input with the measuring probe (or by including the T-Adapter connected with a load resistor $R = 50 \Omega$). The voltage measured on the analogous output should be less than 4 mV.

7. Electric Zero Adjustment

- Short-circuit the instrument input with the measuring probe (or by including the T-Adapter connected with a load resistor $R = 75 \Omega$).
- Select the measuring range 0 mV and turn the potentiometer "ZERO" to the right stop. The pointer deflection should be between 1.5 mV and 2 mV.
- Turn the potentiometer to the left stop. The pointer of the instrument has to move to the "0" mark.
- Set the pointer to the electric zero mark (red label) with the help of the potentiometer "ZERO". The pointer has to be stable in this position.
- Turn the potentiometer "ZERO" to the right stop and select the single measuring ranges from 10 mV to 10 V. The pointer has to drop by 1.5 mV to 2.0 mV after each switching from the measuring ranges 10 mV to 100 mV. The pointer position remains unchanged from the measuring range 300 mV on.

8. Test of the 100 kHz Spillover

- Select the measuring range 10 mV.
- Supply the input with a voltage of $U = 10 \text{ mV}$, $f = 100 \text{ kHz}$.
- Change the voltage step by step and slowly from 0 to 10 mV and vice versa. The instrument pointer has to follow the change without overshoots.
- Check the operation voltage supply $\pm 5 \text{ V}$ (B5-GND, B4-GND) regarding alternating voltage portions ($U_{pp} < 10 \text{ mV}$ required) with an oscilloscope.

9. Measuring Range Calibration

- Connect the measuring probe to the calibration voltage source. The analogous output is connected with a digital voltmeter.
- Carry out an electric zero adjustment prior to starting the calibration. As typical measuring errors arise depending on the measuring voltage, it is advantageous to set the pointer deflection higher by 1.2 %.

- The calibration is carried out as follows:

9.1. Setting of the Meter

calibration voltage	measuring range	analogous output voltage	adjustable Component (1AF01596)
9.000 V	10 V	0.900 V \pm 0.14 V	R9
2.846 V	10 V	0.285 V \pm 0.14 V	R9

9.2. Setting of the Analogous Output Voltage

calibration voltage	measuring range	analogous output voltage	adjustable Component (1AF01596)
9.000 V	10 V	0.900 V \pm 0.14 mV	R7
2.846 V	10 V	0.285 V \pm 0.14 mV	R7

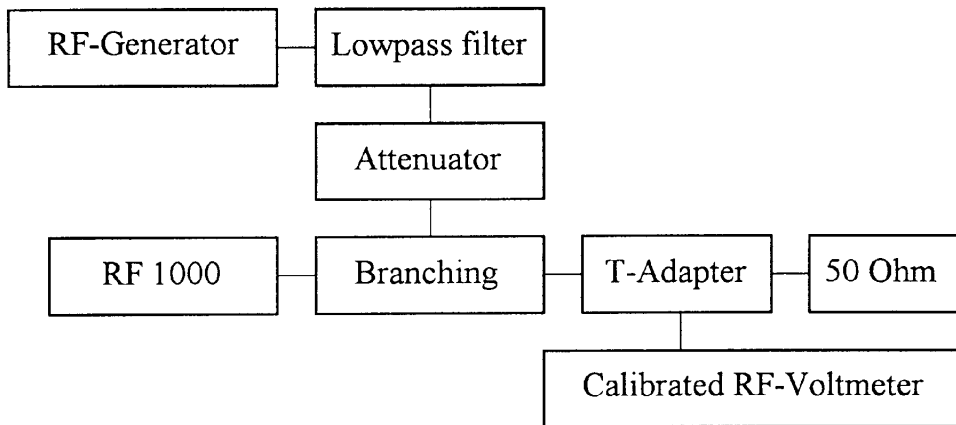
9.3. Setting of the Single Measuring Ranges

calibration voltage	measuring range	analogous output voltage	adjustable Component (1AF01596)
2.8460 V	3 V	0.900 V	R35
0.9000 V	3 V	0.285 V	R35
0.9000 V	1 V	0.900 V	R34
0.2864 V	1 V	0.285 V	R34
0.2864 V	0.3 V	0.900 V	R33
90.00 mV	0.3 V	0.285 V	R33
90.00 mV	0.1 V	0.900 V	R32
28.46 mV	0.1 V	0.285 V	R32
28.46 mV	30 mV	0.900 V	R31
9.000 mV	30 mV	0.285 V	R31
9.000 mV	10 V	0.900 V	R30
2.846 mV	10 V	0.285 V	R30

The voltage values may maximally deviate by $\pm 1.4\%$ in case of the measuring ranges and by ± 1.4 mV in case of the analogous output voltages.

10. Measuring the Frequency Response Characteristics

- Check the instrument error with the calibration voltage $U = 2.8 \text{ V}$, $f = 10 \text{ kHz}$.
- Select the measuring range 3 V. The permissible instrument error may not exceed 3 %.
- Check the instrument error at 200, 500 and 1000 MHz with the following measuring layout:



Measuring Procedure:

- Select an attenuation of 6 dB with the attenuator.
- Set the necessary frequency on the RF generator and insert the corresponding lowpass filter into the signal line.
- Regulate the output voltage on the RF generator till the value $U = 0.9 \text{ V}$ is set on the voltmeter of the calibration unit.
- Select an attenuation of 125 dB with the attenuator.
- Readjust the RF 1000 and the connected voltmeter until the pointers indicate the value "0".
- Select an attenuation of 6 dB with the attenuator.
- Read the indicated value on the RF 1000 and compare it with the following given values:

Test Frequency f	permissible deviation of full scale in percent
200 MHz	6 %
500 MHz	10 %
1000 MHz	15 %

MILLIVOLTMETER RF 1000

INBETRIEBNAHME UND FEHLERSUCHE

1. Liste der Meßtechnik und Geräte

- (1) Universalmeßgerät, z.B. Grundig, DM 60
- (2) Universalzähler, z.B. Grundig, UZ 2400
- (3) Oszilloskop, z.B. Grundig, MO 20
- (4) passiver Teilertastkopf "1:10", z.B. Grundig, TK 11A
- (5) Generator: Frequenzbereich 1 kHz-10 MHz, Ausgangsspannung 1 mV-10 V, Klirrfaktor max. 3 %
- (6) Lastwiderstand - Meßhilfsmittel, symmetrischer Lastwiderstand für Gleichstrom, gebildet mit zwei Widerständen SMA 0207 - 680 Ohm, parallel mit Kondensatoren 100 nF/ 42 V für Last-Test des Netzteiles
- (7) Durchgangs-Abschlußwiderstand mit 75 Ohm, BNC-female, BNC-male, Frequenzbereich 0-500 MHz

2. Liste der Testpunkte

2.1. Stromversorgungs-Platine (1AF 015 95)

lfd. Messung	Meßpunkte	Meßwert
M1	Tr2/1 - Tr2/4	U_{Netz}
M2	Tr2/6 - Tr2/7	$U_{\sim} = 8,6 \text{ V}$
M3	Tr2/8 - Tr2/9	$U_{\sim} = 8,6 \text{ V}$
M4	C53 - GND	$U_{=} = 10,5 \text{ V}$
M5	C54 - GND	$U_{=} = 10,5 \text{ V}$
M6	B50 - B51	$U = +5 \text{ V}$
M7	B52 - B51	$U = -5 \text{ V}$

2.2. Voltmeter-Platine (1AF 015 96)

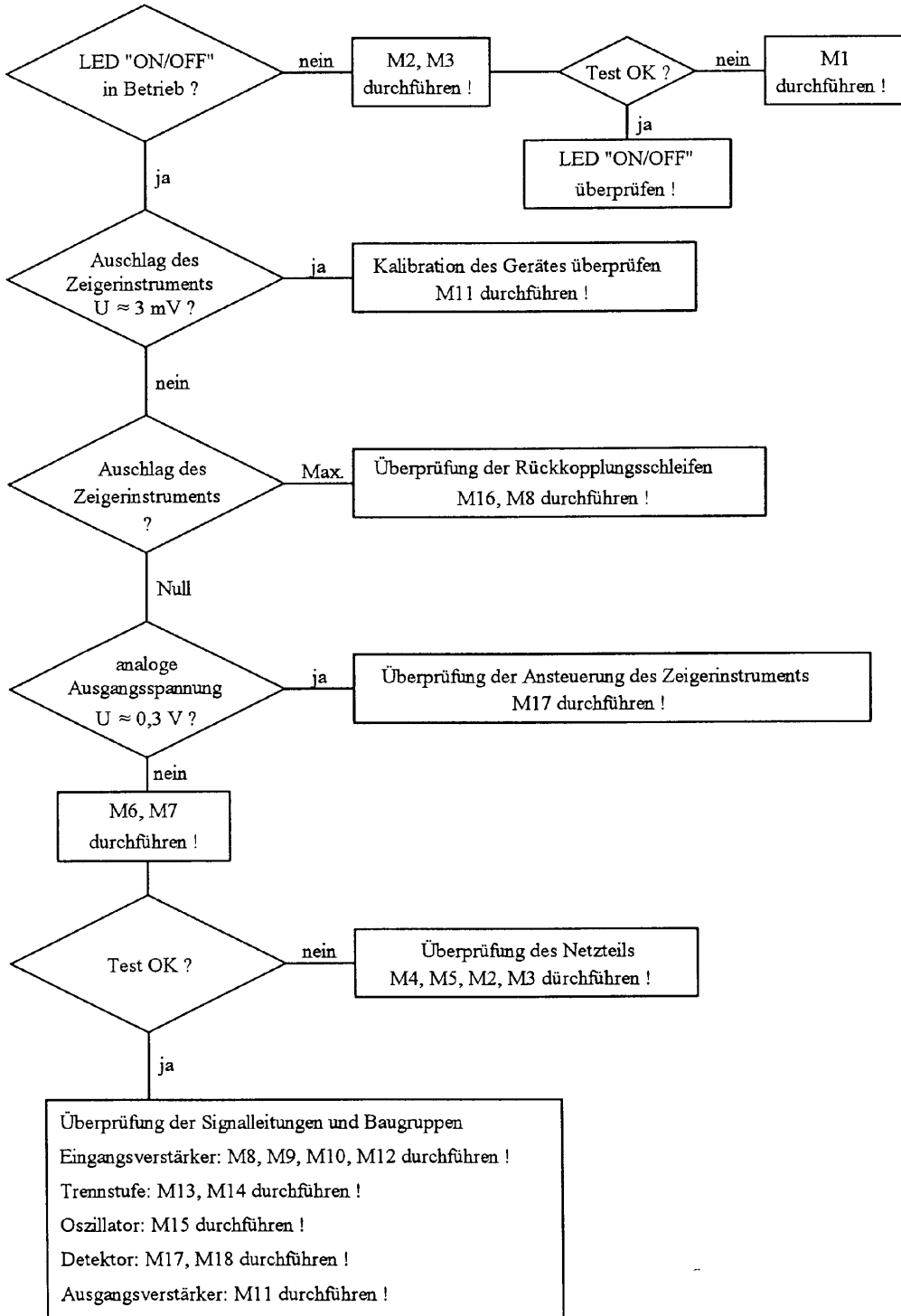
Die Meßsonde wird mit dem Signal $U = 0,9 \text{ V}$ und $f = 100 \text{ kHz}$ gespeist. Der Meßbereichsdrehschalter steht auf $U = 1 \text{ V}$.

lfd. Messung	Meßpunkte	Meßwert (Toleranz)
M8	C3 - G2	$U_{-} < 1 \text{ mV}$ $U_{-} = 100 \text{ mV}$ bei 300 mV-Meßbereich
M9	N2/2 - G2	$U_{-} < 1 \text{ mV}$
M10	N2/3 - G2	$U_{-} < 1 \text{ mV}$
M11	N1/2 - G2	$U \leq \pm 5 \text{ V}$, gemäß den eingestellten Werten
M12	N2/6 - G2	$U_{-} \approx 2,1 \text{ V}$
M13	V4/B - G2	$U_{-} \approx 1,5 \text{ V}$
M14	V4/E - GND	$U_{-} \approx 0,7 \text{ V}$
M15	S1/1 - GND	$U_{ss} = 30 \text{ V}$, $f \approx 100 \text{ kHz}$
M16	S1/13 - GND	$U_{ss} = 3 \text{ V}$, $f \approx 100 \text{ kHz}$
M17	B9 - GND	$U_{-} \approx 2,5 \text{ V}$
M18	N1/3 - GND	$U_{-} \approx 850 \text{ mV}$
M19	B6 - GND	$U_{-} \approx 1 \text{ V}$

Die Messungen M15-16 werden mit einem Oszilloskop (10 M Ω , 3 pF) durchgeführt.

3. Einfacher Fehlersuchplan

- Entferne das Oberteil des Gehäuses und die Metallabschirmung der Voltmeter-Platine. Die Meßsonde wird nicht mit dem Voltmeter verbunden.
- Schalte das Gerät ein und stelle den Meßbereichsschalter auf den 10 mV-Bereich.
- Drehe das Potentiometer "ZERO" auf Rechtsanschlag und arbeite folgenden Algorithmus ab:



4. Überprüfung der Stromversorgungs-Platine (1AF01595)

- Trenne die Stromversorgungsplatine an den Meßpunkten B50 - B52 auf.
- Schalte jeweils an die Spannungsausgänge B50-B51 (+5 V) und B52-B51 (-5 V) die Last $R = 610 \Omega$ parallel mit $C = 100 \text{ n}$. Das in Reihe geschaltete Amperemeter sollte einen maximalen Strom $I = 13,6 \text{ mA}$ (typisch $7 \leq I \leq 8 \text{ mA}$) anzeigen. Entferne das Amperemeter.
- Die LED D55 muß eingeschaltet sein.
- Überprüfe die Spannungsausgänge: $U = \pm 5 \text{ V} \pm 0,2 \text{ V}$ (typisch $0,1 \text{ V}$).
- Überprüfe die Spannungsschwankungen der Ausgänge: $U \leq 5 \text{ mV}$ (typisch 1 mV).
- Überprüfe die Gleichspannung an den Kondensatoren C53 und C54: $U = \pm 10,5 \text{ V}$.
- Überprüfe die Spannungsschwankungen an den Kondensatoren: $U_{\text{ss}} = 0,3 \text{ V}$ bei $f = 100 \text{ Hz}$.

5. Überprüfung der Voltmeter-Platine (1AF01596)

- Entferne den Operationsverstärker N2 aus seiner Fassung. Die Meßsonde wird mit dem Voltmeter verbunden.
- Schalte das Gerät ein und überprüfe die Spannungen der IC-Fassung:

IC-Pin	1	2	3	4	5	6	7	8
U	0 V	0 V	0 V	-5 V	0 V	-5 V	+5 V	0 V

- Schalte das Gerät aus und überprüfe die Widerstände an den einzelnen Pins der IC-Fassung. Alle Werte werden gegen Massepotential gemessen:

IC-Pin	1	2	3	5	8
R	∞	470 k Ω	218 k Ω	470 k Ω	∞

- Setze den Operationsverstärker N2 wieder in die Fassung und schalte das Gerät ein.
- Überprüfe die Betriebsspannungen an den IC-Pins 7 (+5 V) und 4 (-5 V).
- Schalte den Meßbereichsschalter auf den 1 V-Bereich und lege an die Meßsonde das Signal $U = 0,9 \text{ V}$ und $f = 100 \text{ kHz}$ an. Der Zeiger der Anzeige muß bis zum Wert $U \approx 0,9 \text{ V}$ ausschlagen.
- Überprüfe die Oszillatorfrequenz unter Benutzung eines Zählers: $f = 115 \text{ kHz} \pm 15 \text{ kHz}$ (typisch 112 kHz).
- Überprüfe die Spannung am Analogausgang: $U \approx 0,9 \text{ V}$.
- Überprüfe die maximale Oszillatorspannung: $U = 1,4 \text{ V} \pm 0,07 \text{ V}$ (Meßbereich: 300 mV).
- Überprüfe die verschiedenen Spannungswerte der Rückkopplungsschleife des Oszillators:

Meßbereich	10 V	3 V	1 V	300 mV	100 mV	30 mV	10 mV
Eingangssp. U	9 V	2,4 V	0,9 V	240 mV	90 mV	24 mV	9 mV

- Überprüfe die Funktionalität des Anzeigeinstrumentes. Der Zeiger muß schnell zur Ruhe kommen und darf nicht überschwingen.

MILLIVOLTMETER RF 1000

Instrument Setting and Error Searching

1. List of Measuring Instruments and Tools

- (1) Universal measuring instrument, e.g. Grundig, DM 60
- (2) Universal counter, e.g. Grundig, UZ 2400
- (3) 20 MHz-Oscilloscope, e.g. Grundig, MO 20
- (4) Measuring probe with divider "1:10", e.g. Grundig, TK 11A
- (5) Generator: frequency range 1 kHz to 10 MHz, output voltage 1 mV to 10 V, distortion factor max. 3%
- (6) Load resistor measuring device, symmetric load resistor for direct current formed by two resistors $R = 680 \text{ Ohm}$, in parallel with two capacitors $C = 100 \text{ nF}$ / 42 V for the load test of the power pack
- (7) Transit-end- resistor with $75 \text{ } \Omega$, BNC-female, BNC-male, frequency range 0-500 MHz

2. List of Test Points

2.1. Power Supply Board (1AF01595)

measurment	measuring points	measuring value
M1	Tr2/1 - Tr2/4	U_{Net}
M2	Tr2/6 - Tr2/7	$U_{\sim} = 8.6 \text{ V}$
M3	Tr2/8 - Tr2/9	$U_{\sim} = 8.6 \text{ V}$
M4	C53 - GND	$U_{=} = 10.5 \text{ V}$
M5	C54 - GND	$U_{=} = 10.5 \text{ V}$
M6	B50 - B51	$U = +5 \text{ V}$
M7	B52 - B51	$U = -5 \text{ V}$

2.2. Voltmeter Board (1AF01596)

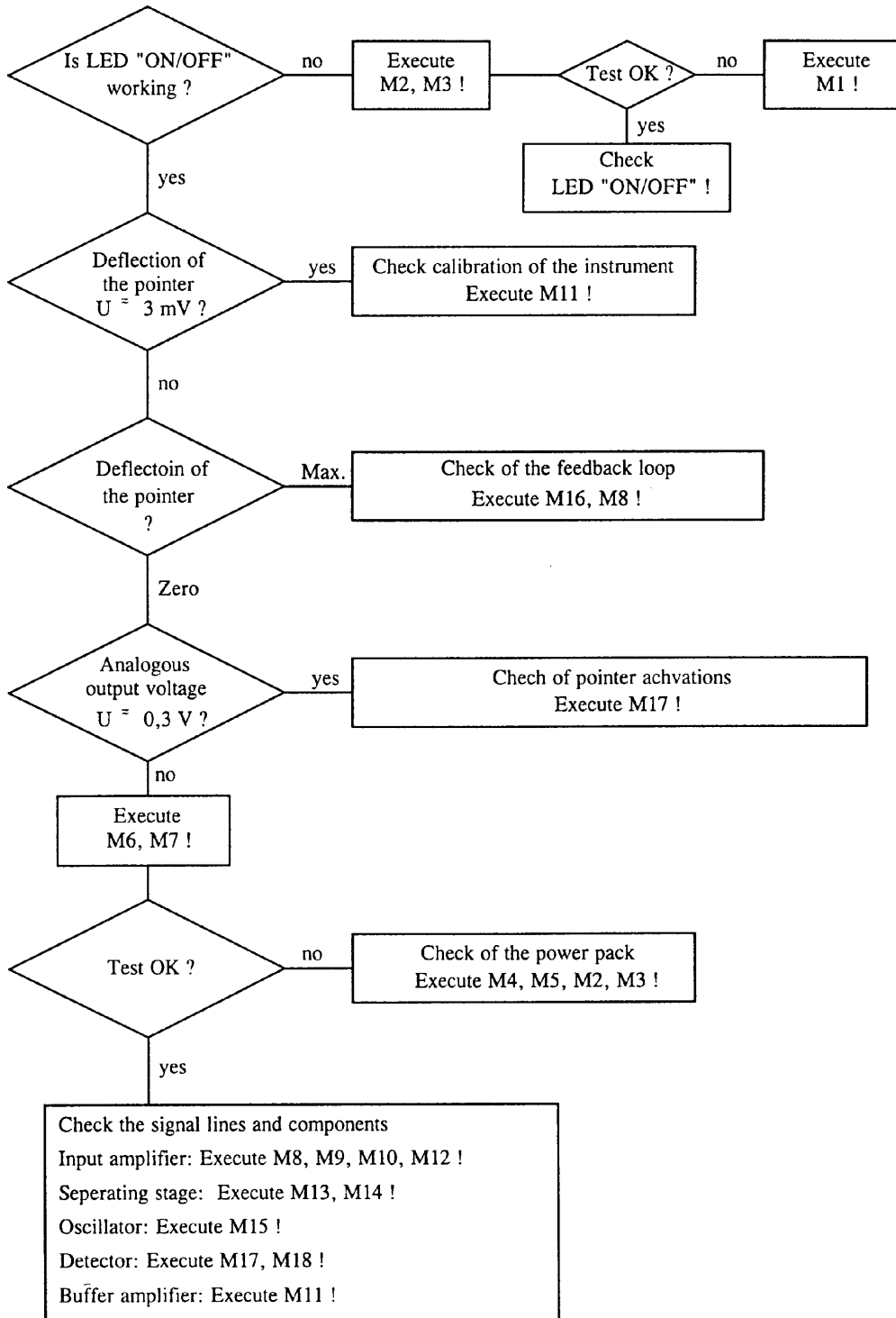
The measuring probe is fed with the signal $U = 0.9 \text{ V}$ and $f = 100 \text{ kHz}$. The rotary switch for the measuring range is set to $U = 1 \text{ V}$.

Measuring	Measuring point	Measuring value (tolerance)
M8	C3 - G2	$U_{\text{rms}} < 1 \text{ mV}$ $U_{\text{rms}} = 100 \text{ mV}$ on 300 mV-Measuring range
M9	N2/2 - G2	$U_{\text{rms}} < 1 \text{ mV}$
M10	N2/3 - G2	$U_{\text{rms}} < 1 \text{ mV}$
M11	N1/2 - G2	$U \leq \pm 5 \text{ V}$, according to setting value
M12	N2/6 - G2	$U_{\text{rms}} \approx 2.1 \text{ V}$
M13	V4/B - G2	$U_{\text{rms}} \approx 1.5 \text{ V}$
M14	V4/E - GND	$U_{\text{rms}} \approx 0.7 \text{ V}$
M15	S1/1 - GND	$U_{\text{pp}} = 30 \text{ V}$, $f \approx 100 \text{ kHz}$
M16	S1/13 - GND	$U_{\text{pp}} = 3 \text{ V}$, $f \approx 100 \text{ kHz}$
M17	B9 - GND	$U_{\text{rms}} \approx 2.5 \text{ V}$
M18	N1/3 - GND	$U_{\text{rms}} \approx 850 \text{ mV}$
M19	B6 - GND	$U_{\text{rms}} \approx 1 \text{ V}$

The measurements M15-16 are executed with an oscilloscope (10 M Ω , 3 pF).

3. Simplified Procedure for the Error Search

- Remove the upper part of the case and the metal shielding of the voltmeter board. The measuring probe is not connected to the voltmeter.
- Switch the instrument on and select the measuring range 10 mV.
- Turn the potentiometer "ZERO" to the right stop and proceed according to the following algorithm:



4. Checking the Power Supply Board (1AF01595)

- Open the power supply board at the measuring points B50-B52.
- Connect the load $R = 610 \Omega$ in parallel to $C = 100 \text{ nF}$ to the voltage outputs B50-B51 (+ 5V) and B52-B51 (- 5 V). The amperemeter connected in series should indicate a maximum current of $I = 13.6 \text{ mA}$ (typical $7 \leq I \leq 8 \text{ mA}$). Remove the amperemeter.
- The LED D55 has to be switched on.
- Check the voltage outputs: $U = \pm 5 \text{ V} \pm 0.2 \text{ V}$ (normally 0.1 V).
- Check the voltage ripple effect of the outputs: $U \leq 5 \text{ mV}$ (normally 1 mV).
- Check the d. c. voltage at the capacitors C53 and C54: $U = \pm 10.5 \text{ V}$.
- Check the voltage ripple effect at the capacitors: $U_{pp} = 0.3 \text{ V}$ on $f = 100 \text{ Hz}$.

5. Checking the Voltmeter Board

- Remove the operation amplifier N2 from its base. The measuring probe is connected to the voltmeter.
- Switch the instrument on and check the voltage at the IC-base contacts:

IC-Pin	1	2	3	4	5	6	7	8
U	0 V	0 V	0 V	-5 V	0 V	-5 V	+5 V	0 V

- Switch the instrument off and check the resistors at the single pins of the IC-base. All values are measured against ground.

IC-Pin	1	2	3	5	8
R	∞	470 k Ω	218 k Ω	470 k Ω	∞

- Put the operation amplifier back into the base and switch the instrument on.
- Check the operation voltages at the IC-pins 7 (+5V) and 4 (-5V).
- Set the measuring range switch to the range 1 V and lead the signal $U = 0.9 \text{ V}$, $f = 100 \text{ kHz}$ to the measuring probe. The pointer of the meter must deflect up to the value $U \approx 0.9 \text{ V}$.
- Check the oscillator frequency using the counter $f = 115 \text{ kHz} \pm 15 \text{ kHz}$ (normally 112 kHz).
- Check the voltage at the analogous output: $U \approx 0.9 \text{ V}$.
- Check the maximum oscillator voltage: $U = 1.4 \text{ V} \pm 0.07 \text{ V}$ (measuring range: 300 mV).
- Check the different voltage values of the feedback loop of the oscillator:

Measuring range	10 V	3 V	1 V	300 mV	100 mV	30 mV	10 mV
Input voltage U	9 V	2.4 V	0.9 V	240 mV	90 mV	24 mV	9 mV

- Check the functionality of the meter. The pointer must quickly come to rest and may not overswing.

MILLIVOLTMETER RF 1000

ERSATZTEILE

ERSATZTEILE

BESTELL-NR.	BEZEICHNUNG	TYP	WERT	TOLERANZ	SPANNUNG	HERSTELLER
-------------	-------------	-----	------	----------	----------	------------

BAUGRUPPE 01AF01595

562180004500	N3	INTEGRIERTER SCHALTKREIS	78L05			
562180004800	N4	INTEGRIERTER SCHALTKREIS	79L05			
562101240020	V50-53	DIODE	1N 4002			PHILIPS
562101241480	V54	DIODE	1N 4148			PHILIPS
565745410800	C50-52	KONDENSATOR	TK 745	10nS	-20 + 50%	250 V
565000882205	C53,54	KONDENSATOR	SKR	220uM/35	20%	35 V
573800201200	Z1	NETZFILTER	TS 8002012			FILTANA
571296310030	R50	WIDERSTAND	TR 296	1K0J	5%	
571002256000	R51	WIDERSTAND	PR 02	560RJ	5%	
571296318030	R52	WIDERSTAND	TR 296	1K8J	5%	
01AN66905000	T2	TRANSFORMATOR				GRUNDIG
585003303010	S2	UMSCHALTER 120/240V	X22205CAAA	6A/250V		GRUNDIG

BAUGRUPPE 01AF01596

562180011400	N1	INTEGRIERTER SCHALTKREIS	UA 741CN			
562180005100	N2	INTEGRIERTER SCHALTKREIS	LTC 1052CNB			LT
562140005900	V4	TRANSISTOR	BC 238A			PHILIPS
562140006000	V5	TRANSISTOR	BSY 56			PHILIPS
562010006500	V1,3	DIODE	BAT 46			SGS
562010006600	V2	DIODE	BZX 85V005.1			SGS
565783510900	C1,2,13,15,22-26	KONDENSATOR	TK 683	100nZ	-20 + 80%	
573205522400	C3	KONDENSATOR	TC 205	220nK	10%	100 V
573206510400	C4,5,20	KONDENSATOR	TC 206	100nK	10%	160 V
565795233400	C6	KONDENSATOR	TK 795	330pK	10%	250 V
565755210400	C7	KONDENSATOR	TK 755	100pK	10%	250 V
565755127400	C8	KONDENSATOR	TK 755	27pK	10%	250 V
565725310600	C9	KONDENSATOR	TK 725	1n0M	20%	250 V
565725333600	C10	KONDENSATOR	TK 725	3n3M	20%	250 V

565745410800	C11	KONDENSATOR	TK 745	10nS	-20 + 50%	250 V	
565100244713	C12	KONDENSATOR	CF 2	47nJ	5%	100 V	
565100656830	C14	KONDENSATOR	CF 3	680nJ	5%	63 V	
565100231513	C18	KONDENSATOR	CF 2	1n5J	5%	100 V	
573208368400	C19	KONDENSATOR	TC 208	6n8K	10%	630 V	
572121747800	C21	KONDENSATOR	TE 131	47uS	-20 + 50%	6,3 V	
571296512030	R1	WIDERSTAND	TR 296	120KJ	5%		
571296515030	R2	WIDERSTAND	TR 296	150KJ	5%		
571296410030	R3,37	WIDERSTAND	TR 296	10KJ	5%		
571296482030	R5	WIDERSTAND	TR 296	82KJ	5%		
571296156030	R6	WIDERSTAND	TR 296	56RJ	5%		
575861242000	R7	WIDERSTAND	TP 012	33KN			
571296347030	R8	WIDERSTAND	TR 296	4K7J	5%		
575861244000	R9	WIDERSTAND	TP 012	47KN			
571296210030	R10	WIDERSTAND	TR 296	100RJ	5%		
571296222030	R11	WIDERSTAND	TR 296	220RJ	5%		
571296522030	R12,16	WIDERSTAND	TR 296	220KJ	5%		
571296427030	R13	WIDERSTAND	TR 296	27KJ	5%		
571296510030	R14	WIDERSTAND	TR 296	100KJ	5%		
571296133030	R15	WIDERSTAND	TR 296	33RJ	5%		
571296382010	R17-19,21	WIDERSTAND	TR 296	8K2F	1%		
571020723612	R20	WIDERSTAND	SMA 0207	360RF-2	1%		DRALORIC
571296312010	R22	WIDERSTAND	TR 296	1K2F	1%		
571296368010	R23	WIDERSTAND	TR 296	6K8F	1%		
571020735112	R24	WIDERSTAND	SMA 0207	5K1F-2	1%		DRALORIC
571296356010	R25	WIDERSTAND	TR 296	5K6F	1%		
571296422030	R26	WIDERSTAND	TR 296	22KJ	5%		
571020721112	R27	WIDERSTAND	SMA 0207	110RF-2	1%		DRALORIC
571020713612	R28	WIDERSTAND	SMA 0207	36RF-2	1%		DRALORIC
571296110010	R29	WIDERSTAND	TR 296	10RF	1%		
575861212000	R30	WIDERSTAND	TP 012	100RN			
575861216000	R31	WIDERSTAND	TP 012	220RN			
575861222000	R32	WIDERSTAND	TP 012	680RN			
575861228000	R33	WIDERSTAND	TP 012	2K2N			
575861232000	R34	WIDERSTAND	TP 012	4K7N			
575861238000	R35	WIDERSTAND	TP 012	15KN			
571296322030	R36	WIDERSTAND	TR 296	2K2J	5%		

571025651000 R38	WIDERSTAND	MR 25	5M1F	1%		
571296447030 R39	WIDERSTAND	TR 296	47KJ	5%		
585003300000 S1	DREHUMSCHALTER	TS 121 6131/07				FRB
01AN66901000 T1	TRANSFORMATOR					GRUNDIG
585003100000 X3	BUCHSE	1AF 893 70				

BAUGRUPPE

01AF01599

01AA48257000	KONTAKTFEDER					
562010004000 V60	DIODE	BAT 62				SIEMENS
565002641014 C60,61,62	KONDENSATOR	SMD 0805 X7R	10nK	20%	50 V	
565003021053 C63	KONDENSATOR	SMD 0805 COG	100pJ	5%	63 V	
571026530300 R60,61	WIDERSTAND	SMD 0805	430KJ	5%		
571027215300 R62	WIDERSTAND	SMD 1206	150RJ	5%		
571027310300 R63	WIDERSTAND	SMD 1206	1K0J	5%		

ANDERE

ERSATZTEILE

01AA06921000	MESSSPITZE					
01AB14378000	FRONTPANEL					
01AB14380000	RÜCKPANEL					
01AF69960000	GEHÄUSE BOPLA	UM 52011L				BOPLA
01AN73630000 R52	POTENTIOMETER	TP160 32A	10K/N			
01AP77878000 M1	MESSINSTRUMENT	MP220				
585003110010 X1	GERÄTESTECKER	4300.1019	6A/250V- 2 mm			SCHURTER
585003312000 S1	NETZSCHALTER	636.2	250V/5A			SEUFFER
589200100400	FUSS BOPLA	UM-ASK				ELING
577040051000	NETZKABEL	H03W-F				
586122590405	SICHERUNG	T80L250V				
585003402000	KOPF	PG-GY				ITT
589200010100	KNOPF	26 16048	S16-4R			
589200010400	STÖPSEL	41 16007	SS 16			
589200010200	KNOPF	25 10048	S 10-4			
589200010500	STÖPSEL	41 10007	SS 10			

MILLIVOLTMETER RF 1000

Replacement Parts List

Replacement Parts List

Order-No.	Name	Type	Value	Tolerance	Voltage	Manufacturer
NIT 01AF01595						
562180004500	N3	INTEGRATED CIRCUIT	78L05			
562180004800	N4	INTEGRATED CIRCUIT	79L05			
562101240020	V50-53	DIODE	1N 4002			PHILIPS
562101241480	V54	DIODE	1N 4148			PHILIPS
565745410800	C50-52	CAPACITOR	TK 745	10nS	-20 + 50%	250 V
565000882205	C53,54	CAPACITOR	SKR	220uM/35	20%	35 V
573800201200	Z1	NET FILTER	TS 8002012			FILTANA
571296310030	R50	RESISTANCE	TR 296	1K0J	5%	
571002256000	R51	RESISTANCE	PR 02	560RJ	5%	
571296318030	R52	RESISTANCE	TR 296	1K8J	5%	
01AN66905000	T2	TRANSFORMER				GRUNDIG
585003303010	S2	CHANGE-OVER SCHWITCH 120/240V	X22205CAA	6A/250V		GRUNDIG
NIT 01AF01596						
562180011400	N1	INTEGRATED CIRCUIT	UA 741CN			
562180005100	N2	INTEGRATED CIRCUIT	LTC 1052CNB			LT
562140005900	V4	TRANSISTOR	BC 238A			PHILIPS
562140006000	V5	TRANSISTOR	BSY 56			PHILIPS
562010006500	V1,3	DIODE	BAT 46			SGS
562010006600	V2	DIODE	BZX 85V005.1			SGS
565783510900	C1,2,13,15,22-26	CAPACITOR	TK 683	100nZ	-20 + 80%	
573205522400	C3	CAPACITOR	TC 205	220nK	10%	100 V
573206510400	C4,5,20	CAPACITOR	TC 206	100nK	10%	160 V
565795233400	C6	CAPACITOR	TK 795	330pK	10%	250 V
565755210400	C7	CAPACITOR	TK 755	100pK	10%	250 V
565755127400	C8	CAPACITOR	TK 755	27pK	10%	250 V
565725310600	C9	CAPACITOR	TK 725	1n0M	20%	250 V
565725333600	C10	CAPACITOR	TK 725	3n3M	20%	250 V
565745410800	C11	CAPACITOR	TK 745	10nS	-20 + 50%	250 V
565100244713	C12	CAPACITOR	CF 2	47nJ	5%	100 V

565100656830	C14	CAPACITOR	CF 3	680nJ	5%	63 V
565100231513	C18	CAPACITOR	CF 2	1n5J	5%	100 V
573208368400	C19	CAPACITOR	TC 208	6n8K	10%	630 V
572121747800	C21	CAPACITOR	TE 131	47uS	-20 + 50%	6,3 V
571296512030	R1	RESISTANCE	TR 296	120KJ	5%	
571296515030	R2	RESISTANCE	TR 296	150KJ	5%	
571296410030	R3,37	RESISTANCE	TR 296	10KJ	5%	
571296482030	R5	RESISTANCE	TR 296	82KJ	5%	
571296156030	R6	RESISTANCE	TR 296	56RJ	5%	
575861242000	R7	RESISTANCE	TP 012	33KN		
571296347030	R8	RESISTANCE	TR 296	4K7J	5%	
575861244000	R9	RESISTANCE	TP 012	47KN		
571296210030	R10	RESISTANCE	TR 296	100RJ	5%	
571296222030	R11	RESISTANCE	TR 296	220RJ	5%	
571296522030	R12,16	RESISTANCE	TR 296	220KJ	5%	
571296427030	R13	RESISTANCE	TR 296	27KJ	5%	
571296510030	R14	RESISTANCE	TR 296	100KJ	5%	
571296133030	R15	RESISTANCE	TR 296	33RJ	5%	
571296382010	R17-19,21	RESISTANCE	TR 296	8K2F	1%	
571020723612	R20	RESISTANCE	SMA 0207	360RF-2	1%	DRALORIC
571296312010	R22	RESISTANCE	TR 296	1K2F	1%	
571296368010	R23	RESISTANCE	TR 296	6K8F	1%	
571020735112	R24	RESISTANCE	SMA 0207	5K1F-2	1%	DRALORIC
571296356010	R25	RESISTANCE	TR 296	5K6F	1%	
571296422030	R26	RESISTANCE	TR 296	22KJ	5%	
571020721112	R27	RESISTANCE	SMA 0207	110RF-2	1%	DRALORIC
571020713612	R28	RESISTANCE	SMA 0207	36RF-2	1%	DRALORIC
571296110010	R29	RESISTANCE	TR 296	10RF	1%	
575861212000	R30	RESISTANCE	TP 012	100RN		
575861216000	R31	RESISTANCE	TP 012	220RN		
575861222000	R32	RESISTANCE	TP 012	680RN		
575861228000	R33	RESISTANCE	TP 012	2K2N		
575861232000	R34	RESISTANCE	TP 012	4K7N		
575861238000	R35	RESISTANCE	TP 012	15KN		
571296322030	R36	RESISTANCE	TR 296	2K2J	5%	
571025651000	R38	RESISTANCE	MR 25	5M1F	1%	
571296447030	R39	RESISTANCE	TR 296	47KJ	5%	
585003300000	S1	CHANGE-OVER SCHWITCH	TS 121 6131/07			FRB

01AN66901000 T1	TRANSFORMER						GRUNDIG
585003100000 X3	SOCKET	1AF 893 70					

UNIT 01AF01599

01AA48257000	CONTACT SPRING						
562010004000 V60	DIODE	BAT 62					SIEMENS
565002641014 C60,61,62	CAPACITOR	SMD 0805 X7R	10nK	20%	50 V		
565003021053 C63	CAPACITOR	SMD 0805 COG	100pJ	5%	63 V		
571026530300 R60,61	RESISTANCE	SMD 0805	430KJ	5%			
571027215300 R62	RESISTANCE	SMD 1206	150RJ	5%			
571027310300 R63	RESISTANCE	SMD 1206	1K0J	5%			

Other Replacement Parts

01AA06921000	MEASURING POINT						
01AB14378000	FRONT PANEL						
01AB14380000	REAR PANEL						
01AF69960000	CASE BOPLA	UM 52011L					BOPLA
01AN73630000 R52	POTENTIOMETER	TP160 32A	10K/N				
01AP77878000 M1	MEASURING INSTRUMENT	MP220					
585003110010 X1	CONNECTOR PLUG	4300.1019	6A/250V- 2 mm				SCHURTER
585003312000 S1	MAINS PLUG	636.2	250V/5A				SOEFFEL
589200100400	FOOT BOPLA	UM-ASK					ELING
577040051000	MAINS CABLE	H03W-F					
586122590405	FUSE	T80L250V					
585003402000	HEAD	PG-GY					ITT
589200010100	BUTTON	26 16048	S16-4R				
589200010400	PLUG	41 16007	SS 16				
589200010200	BUTTON	25 10048	S 10-4				
589200010500	PLUG	41 10007	SS 10				